

MATRIX
buy direct



POWERSTORE

Ihr Online-Konsum



D

Originalbetriebsanleitung
Akku-Gras- und Buschscherer

GB

Translation of the original instructions
Cordless grass and shrub trimmer

F

Traduction de la notice originale
Cisaille à gazon et taille-buisson sans fil

NL

Traducere a instrucțiunilor originale
Gras- en struikschaar op batterij

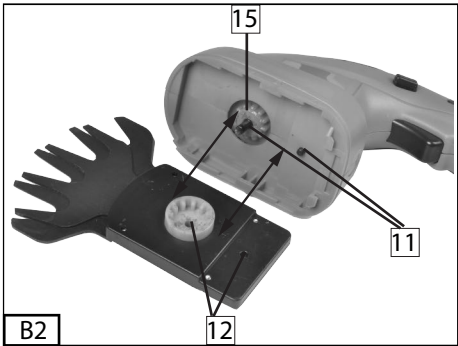
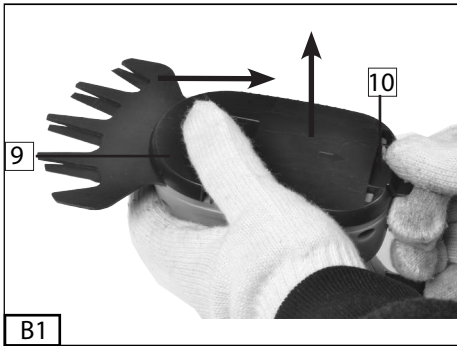
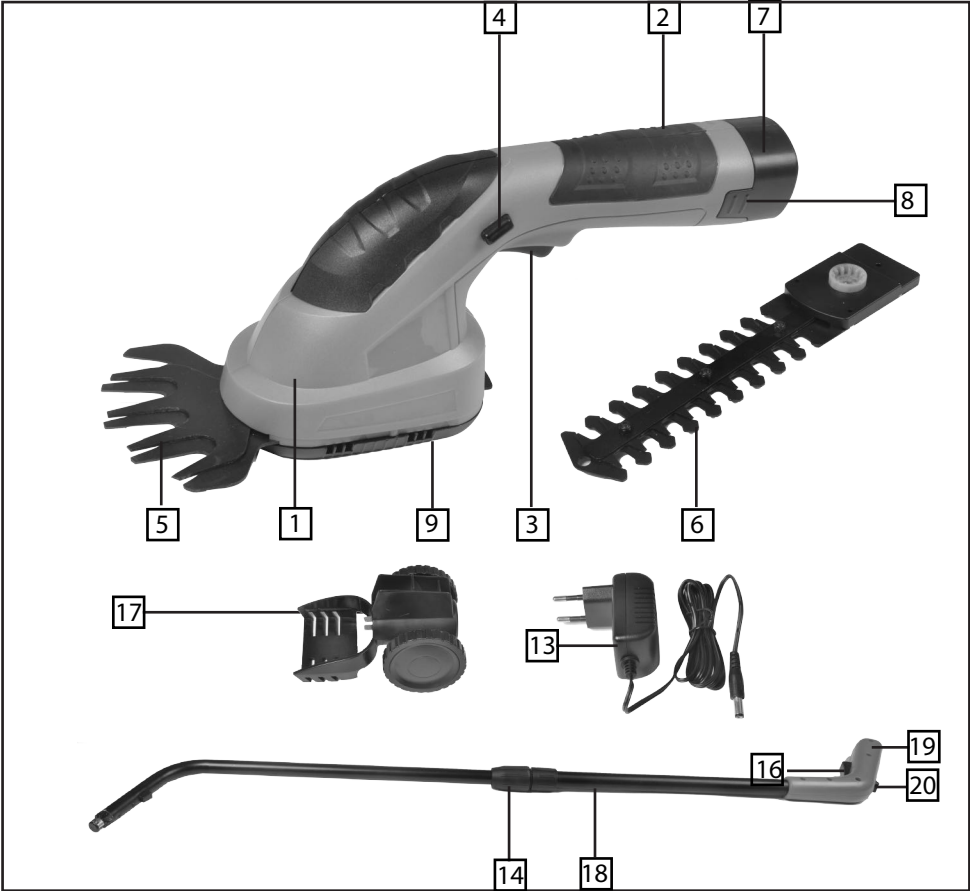
CZ

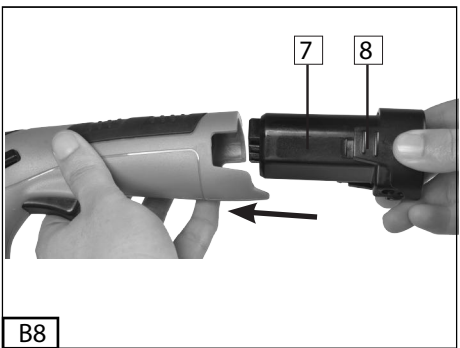
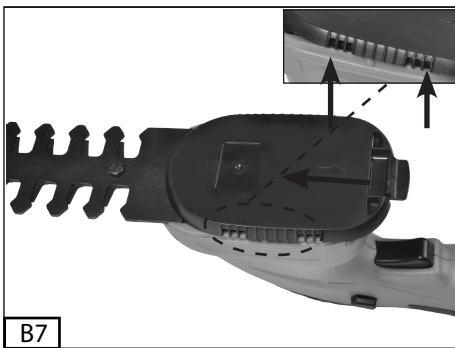
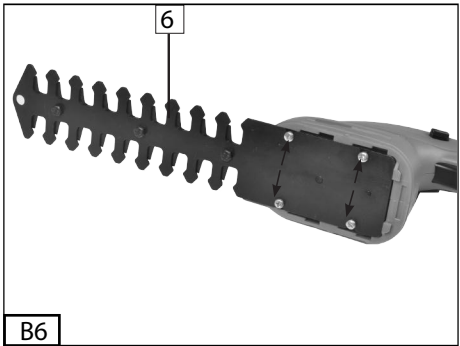
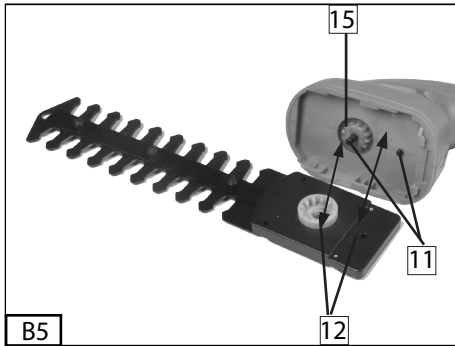
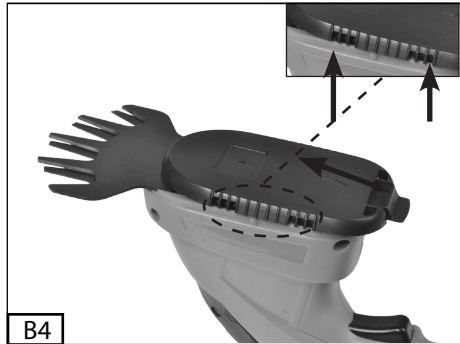
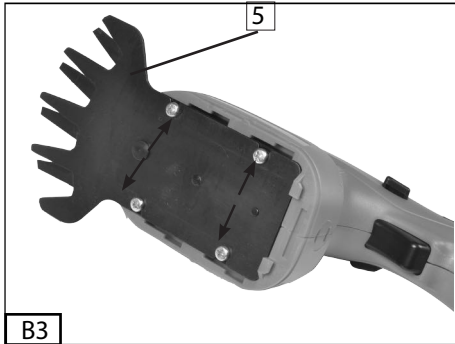
Překlad původního návodu k používání
Akumulátorové nužky na trávu a živý plot

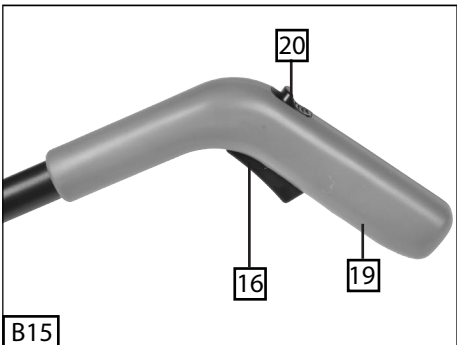
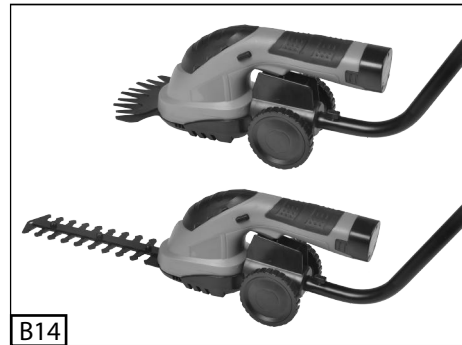
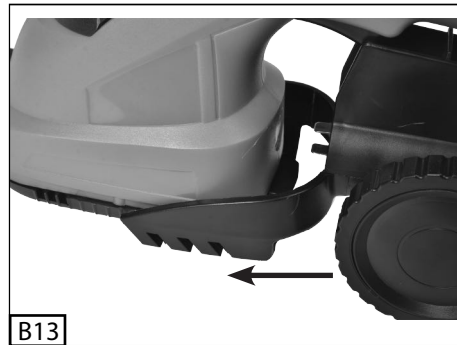
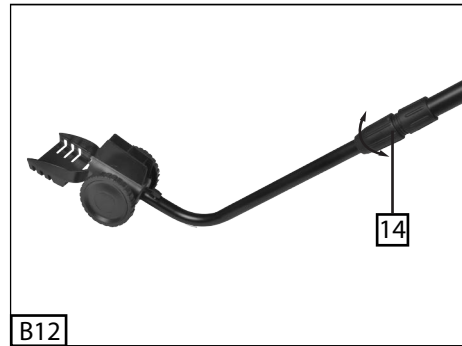
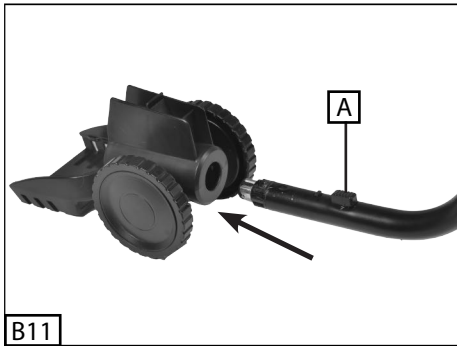
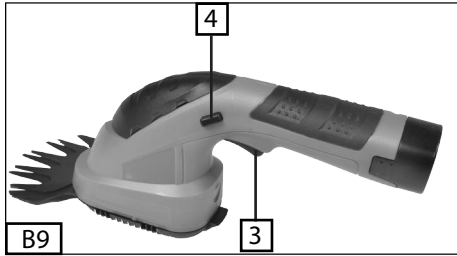
AGBF 7,2 Li-2

Art.-Nr.: 310.100.131









Inhaltsverzeichnis

1. Bestimmungsgemäße Verwendung
2. Sicherheitshinweise und Warnungen
3. Allgemeine Sicherheitshinweise
4. Spezielle Sicherheitshinweise
5. Zeichenerklärung
6. Gerätekomponenten
7. Montage
8. Akku laden
9. Arbeiten mit der Grasschere
10. Wartung und Pflege.
11. Technische Daten
12. Reparaturen
13. Umweltschutz

1. Bestimmungsgemäße Verwendung

Grasschneiden:

Das Gerät ist bestimmt zum Schneiden von Gras auf kleinen Flächen und Rasenkanten im privaten Haus- und Hobbygarten.

Büsche schneiden:

ACHTUNG:

Das Gerät ist eine leichte Busch-/Strauchschere und kann nicht die Aufgabe einer Heckenschere übernehmen. Sie ist nicht geeignet für Rückschnitte, sondern nur für Erhaltungs- und Kantenschnitte.

Zum Schneiden von Büschen darf der Teleskopstiel nicht benutzt werden.

Bei nicht bestimmungsgemäßer Verwendung sowie bei Veränderungen an der Maschine übernimmt der Hersteller keinerlei Haftung.

Beachten Sie ebenso die Sicherheitshinweise, die Montage- und Bedienungsanleitung sowie darüber hinaus die allgemein geltenden Unfallverhütungsvorschriften.

ACHTUNG:

Das Gerät darf nicht verwendet werden zum Zerkleinern von Abfall zum Kompostieren. Nach der deutschen Maschinenlärmschutzverordnung vom September 2002 darf das Gerät an Sonn- und Feiertagen zwischen 20:00 Uhr und 07:00 Uhr nicht in Betrieb genommen werden.

Beachten Sie zusätzlich auch die landesrechtlichen Vorschriften zum Lärmschutz.

2. Sicherheitshinweise und Warnungen



a) Dieses Gerät entspricht den vorgeschriebenen Sicherheitsbestimmungen für Elektro-maschinen. Lesen Sie die Gebrauchsanleitung aufmerksam durch, bevor Sie die Maschine in Betrieb nehmen.

b) Ein unsachgemäßer Gebrauch kann zu Schäden an Personen und Sachen führen. Personen, die mit der Anleitung nicht vertraut sind, dürfen das Gerät nicht bedienen. Bewahren Sie die Gebrauchsanleitung sorgfältig auf.

c) Kindern und Jugendlichen ist die Benutzung des Gerätes nicht gestattet.

3. Allgemeine Sicherheitshinweise für Elektrowerkzeuge

WARNUNG Lesen Sie alle Sicherheitshinweise und Anweisungen. Versäumnisse bei der Einhaltung der Sicherheitshinweise und Anweisungen können elektrischen Schlag, Brand und/oder schwere Verletzungen verursachen. **Bewahren Sie alle Sicherheitshinweise und Anweisungen für die Zukunft auf.**

Der in den Sicherheitshinweisen verwendete Begriff „Elektrowerkzeug“ bezieht sich auf netzbetriebene Elektrowerkzeuge (mit Netzkabel) und auf akkubetriebene Elektrowerkzeuge (ohne Netzkabel).

1) Arbeitsplatzsicherheit

a) Halten Sie Ihren Arbeitsbereich sauber und gut beleuchtet. Unordnung oder unbeleuchtete Arbeitsbereiche können zu Unfällen führen.

b) Arbeiten Sie mit dem Elektrowerkzeug nicht in explosionsgefährdeter Umgebung, in der sich brennbare Flüssigkeiten, Gase oder Stäube befinden. Elektrowerkzeuge erzeugen Funken, die den Staub oder die Dämpfe entzünden können.

c) Halten Sie Kinder und andere Personen während der Benutzung des Elektrowerkzeugs fern. Bei Ablenkung können Sie die Kontrolle über das Gerät verlieren.

2) Elektrische Sicherheit

a) Der Anschlussstecker des Elektrowerkzeuges muss in die Steckdose passen. Der Stecker darf in keiner Weise verändert werden. Verwenden Sie keine Adapterstecker gemeinsam mit schutzgeerdeten Elektrowerkzeugen. Unveränderte Stecker und passende Steckdosen verringern das Risiko eines elektrischen Schlages.

b) Vermeiden Sie Körperkontakt mit geerdeten Oberflächen wie von Rohren, Heizungen, Herden und Kühlschränken. Es besteht ein erhöhtes Risiko durch elektrischen Schlag, wenn Ihr Körper geerdet ist.

c) Halten Sie Elektrowerkzeuge von Regen oder Nässe fern. Das Eindringen von Wasser in ein Elektrowerkzeug erhöht das Risiko eines elektrischen Schlages.

d) Zweckentfremden Sie das Kabel nicht, um das Elektrowerkzeug zu tragen, aufzuhängen oder um den Stecker aus der Steckdose zu ziehen. Halten Sie das Kabel fern von Hitze, Öl, scharfen Kanten oder sich bewegenden Geräteteilen. Beschädigte oder verwickelte

Kabel erhöhen das Risiko eines elektrischen Schlages.

e) Wenn Sie mit einem Elektrowerkzeug im Freien arbeiten, verwenden Sie nur Verlängerungskabel, die auch für den Außenbereich geeignet sind. Die Anwendung eines für den Außenbereich geeigneten Verlängerungskabels verringert das Risiko eines elektrischen Schlages.

f) Wenn der Betrieb des Elektrowerkzeuges in feuchter Umgebung nicht vermeidbar ist, verwenden Sie einen Fehlerstromschutzschalter.

Der Einsatz eines Fehlerstromschutzschalters vermindert das Risiko eines elektrischen Schlages.

3) Sicherheit von Personen

a) Seien Sie aufmerksam, achten Sie darauf, was Sie tun, und gehen Sie mit Vernunft an die Arbeit mit einem Elektrowerkzeug. Benutzen Sie kein Elektrowerkzeug, wenn Sie müde sind oder unter dem Einfluss von Drogen, Alkohol oder Medikamenten stehen. Ein Moment der Unachtsamkeit beim Gebrauch des Elektrowerkzeuges kann zu ernsthaften Verletzungen führen.

b) Tragen Sie persönliche Schutzausrüstung und immer eine Schutzbrille. Das Tragen persönlicher Schutzausrüstung, wie Staubmaske, rutschfeste Sicherheitsschuhe, Schutzhelm oder Gehörschutz, je nach Art und Einsatz des Elektrowerkzeuges, verringert das Risiko von Verletzungen.

c) Vermeiden Sie eine unbeabsichtigte Inbetriebnahme. Vergewissern Sie sich, dass das Elektrowerkzeug ausgeschaltet ist, bevor Sie es an die Stromversorgung und/oder den Akku anschließen, es aufnehmen oder tragen. Wenn Sie beim Tragen des Elektrowerkzeuges den Finger am Schalter haben oder das Gerät eingeschaltet an die Stromversorgung

anschließen, kann dies zu Unfällen führen.

d) Entfernen Sie Einstellwerkzeuge oder Schraubenschlüssel, bevor Sie das Elektrowerkzeug einschalten. Ein Werkzeug oder Schlüssel, der sich in einem drehenden Geräteteil befindet, kann zu Verletzungen führen.

e) Vermeiden Sie eine abnormale Körperhaltung. Sorgen Sie für einen sicheren Stand und halten Sie jederzeit das Gleichgewicht. Dadurch können Sie das Elektrowerkzeug in unerwarteten Situationen besser kontrollieren.

f) Tragen Sie geeignete Kleidung. Tragen Sie keine weite Kleidung oder Schmuck. Halten Sie Haare, Kleidung und Handschuhe fern von sich bewegenden Teilen. Lockere Kleidung, Schmuck oder lange Haare können von sich bewegenden Teilen erfasst werden.

g) Wenn Staubabsaug- und -auffangeinrichtungen montiert werden können, vergewissern Sie sich, dass diese angeschlossen sind und richtig verwendet werden. Verwendung einer Staubabsaugung kann Gefährdungen durch Staub verringern.

4) Verwendung und Behandlung des Elektrowerkzeuges

a) Überlasten Sie das Gerät nicht. Verwenden Sie für Ihre Arbeit das dafür bestimmte Elektrowerkzeug. Mit dem passenden Elektrowerkzeug arbeiten Sie besser und sicherer im angegebenen Leistungsbereich.

b) Benutzen Sie kein Elektrowerkzeug, dessen Schalter defekt ist. Ein Elektrowerkzeug, das sich nicht mehr ein- oder ausschalten lässt, ist gefährlich und muss repariert werden.

c) Ziehen Sie den Stecker aus der Steckdose und/oder entfernen Sie den Akku, bevor Sie Geräteeinstellungen vornehmen, Zubehörteile wechseln oder das Gerät

weglegen. Diese Vorsichtsmaßnahme verhindert den unbeabsichtigten Start des Elektrowerkzeuges.

d) Bewahren Sie unbenutzte Elektrowerkzeuge außerhalb der Reichweite von Kindern auf. Lassen Sie Personen das Gerät nicht benutzen, die mit diesem nicht vertraut sind oder diese Anweisungen nicht gelesen haben. Elektrowerkzeuge sind gefährlich, wenn Sie von unerfahrenen Personen benutzt werden.

e) Pflegen Sie Elektrowerkzeuge mit Sorgfalt. Kontrollieren Sie, ob bewegliche Teile einwandfrei funktionieren und nicht klemmen, ob Teile gebrochen oder so beschädigt sind, dass die Funktion des Elektrowerkzeuges beeinträchtigt ist. Lassen Sie beschädigte Teile vor dem Einsatz des Gerätes reparieren. Viele Unfälle haben ihre Ursache in schlecht gewarteten Elektrowerkzeugen.

f) Halten Sie Schneidwerkzeuge scharf und sauber. Sorgfältig gepflegte Schneidwerkzeuge mit scharfen Schneidkanten verklemmen sich weniger und sind leichter zu führen.

g) Verwenden Sie Elektrowerkzeug, Zubehör, Einsatzwerkzeuge usw. entsprechend diesen Anweisungen. Berücksichtigen Sie dabei die Arbeitsbedingungen und die auszuführende Tätigkeit. Der Gebrauch von Elektrowerkzeugen für andere als die vorgesehenen Anwendungen kann zu gefährlichen Situationen führen.

5) Service

a) Lassen Sie Ihr Elektrowerkzeug nur von qualifiziertem Fachpersonal und nur mit Original-Ersatzteilen reparieren. Damit wird sichergestellt, dass die Sicherheit des Elektrowerkzeuges erhalten bleibt.

4. Spezielle Sicherheitshinweise

Spezielle Sicherheitshinweise für Heckenscheren

a) Halten Sie alle Körperteile vom Schneidmesser fern. Versuchen Sie nicht, bei laufendem Messer Schnittgut zu entfernen oder zu schneidendes Material festzuhalten.

Entfernen Sie eingeklemmtes Schnittgut nur bei ausgeschaltetem Gerät. Ein Moment der Unachtsamkeit bei Benutzung der Heckenschere kann zu schweren Verletzungen führen.

b) Tragen Sie die Heckenschere am Griff bei stillstehendem Messer. Bei Transport oder Aufbewahrung der Heckenschere stets die Schutzabdeckung aufziehen. Sorgfältiger Umgang mit dem Gerät verringert die Verletzungsgefahr durch das Messer.

c) Halten Sie das Elektrowerkzeug nur an den isolierten Griffflächen, da das Schneidmesser in Berührung mit verborgenen Stromleitungen kommen kann. Der Kontakt des Schneidmessers mit einer spannungsführenden Leitung kann metallene Geräteteile unter Spannung setzen und zu einem elektrischen Schlag führen.

Spezielle Sicherheitshinweise für Grasscheren

a) Der Benutzer des Gerätes ist für Unfälle und Schäden an anderen Personen sowie deren Eigentum (Sachschäden) voll verantwortlich.

b) Nicht das Gerät benutzen, wenn andere Personen, speziell Kinder oder Tiere in der Nähe sind.

c) Bei der Arbeit immer Augenschutz und feste Arbeitsschuhe tragen.

d) Nur bei Tageslicht oder guter künstlicher Beleuchtung arbeiten.

e) Das Gerät nur einschalten wenn Hände, Füße und alle anderen Körperteile in sicherer Entfernung zum Gerät sind.

f) Immer erst das Gerät ausschalten und den **Akku entfernen (sofern zutreffend)**

- wenn Sie das Gerät unbeaufsichtigt lassen
- bevor Sie Blockierungen entfernen
- vor Kontroll-, Wartungs- oder

Reinigungsarbeiten

- wenn Sie einen Fremdkörper berührt haben
- wann immer die Maschine beginnt ungewöhnlich zu vibrieren

g) Geben Sie Acht, dass Sie sich nicht mit den Schneidelementen an Händen und Füßen verletzen.

h) Immer sicherstellen, dass die Lüftungsöffnungen frei von Verschmutzungen sind (wenn vorhanden)

i) Nur vom Hersteller empfohlene Ersatzteile verwenden.

k) Das Gerät außerhalb der Reichweite von Kindern lagern.

WEITERFÜHRENDE SICHERHEITSHINWEISE

Zu Ihrer persönlichen Sicherheit:

Tragen Sie geeignete Arbeitskleidung wie festes Schuhwerk mit rutschfester Sohle, eine robuste, lange Hose, Handschuhe und eine Schutzbrille. Tragen Sie keine lange Kleidung oder Schmuck, da diese von sich bewegenden Teilen erfasst werden können. Benutzen Sie das Gerät nicht, wenn Sie barfuß gehen oder offene Sandalen tragen.

a) Verwenden Sie die Heckenschere nicht im Regen.

b) Während des Gebrauchs der Heckenschere tragen Sie bitte Arbeitshandschuhe, Schutzbrille, feste Schuhe und lange Hosen.

c) Das Gerät ist für das Schneiden von Hecken vorgesehen. Mit dem Gerät keine Zweige, hartes Holz oder anderes schneiden.

d) Versuchen Sie nicht, ein blockiertes/verklebtes Blatt zu lösen, bevor Sie das Gerät ausgeschaltet haben.

- e) Vor der Arbeit durchsuchen Sie die Hecke nach verborgenen Objekten, z.B. Draht etc. Halten Sie das Gerät immer so, dass eine Hand den Handgriff fest umschließt.
- f) Benutzen Sie das Gerät nicht in der Nähe von entzündbaren Flüssigkeiten oder Gasen. Bei Kurzschluss besteht Brand- und Explosionsgefahr.
- g) Die Messer sind regelmäßig auf Abnutzung zu kontrollieren und nachschleifen zu lassen. Stumpfe Messer überlasten die Maschine. Daraus resultierende Schäden unterliegen nicht der Garantie.
- h) Versuchen Sie nicht, das Gerät selbst zu reparieren, es sei denn, Sie besitzen hierfür eine Ausbildung. Sämtliche Arbeiten, die nicht in dieser Anleitung angegeben werden, dürfen nur von unserem Service-Center ausgeführt werden.

Sicherheitshinweise: Akku und Ladegerät

Das Ladegerät keinem Regen oder Feuchtigkeit aussetzen. Wenn Feuchtigkeit in das Ladegerät eindringt, besteht Stromschlaggefahr.

Laden Sie den Akku nur mit dem vom Hersteller empfohlenen Ladegerät. Bei Ladegeräten, die nur für einen bestimmten Akkutyp ausgelegt sind, besteht bei Verwendung mit anderen Akkutypen Brandgefahr.

Verwenden Sie das Ladegerät nicht zum Laden anderer Akkus. Das Ladegerät ist nur für Lithium-Ionen-Akkus des benannten Typs und der benannten Spannung ausgelegt. Bei Verwendung mit anderen Akkus besteht Verletzungs-, Brand- und Explosionsgefahr.

Halten Sie das Ladegerät sauber. Bei Verschmutzung des Ladegeräts kann Stromschlaggefahr bestehen.

Prüfen Sie Ladegerät, Netzkabel und -stecker vor jedem Gebrauch. Verwenden Sie das Ladegerät

nicht, wenn dieses Schäden aufweist. Öffnen Sie das Ladegerät nicht selbst und lassen Sie es nur vom qualifizierten Fachmann mit Original-Ersatzteilen reparieren. Bei defekten Ladegeräten, Netzkabeln und Netzsteckern besteht erhöhte Stromschlaggefahr.

Verwenden Sie das Ladegerät nicht auf leicht brennbaren Unterlagen (Papier, Textilien o.ä.) oder in feuergefährlicher Umgebung. Das Ladegerät erwärmt sich im Betrieb, so dass Brandgefahr bestehen kann.

Bei falschem Gebrauch kann Batteriesäure aus dem Akku austreten. Vermeiden Sie den Kontakt damit. Wenn die Flüssigkeit zufällig in die Augen kommt, nehmen Sie zusätzlich ärztliche Hilfe in Anspruch. Batterieflüssigkeit kann zu Hautreizungen und Verletzungen führen.

Schützen Sie den Akku vor Hitze, etwa infolge direkter Sonneneinstrahlung oder Feuer. Es besteht sonst Explosionsgefahr.

Akkus dürfen nicht kurzgeschlossen werden. Es besteht sonst Explosionsgefahr.

Bei unsachgemäßem Gebrauch oder Beschädigung des Akkus können Dämpfe austreten.

Diese Dämpfe können die Atemwege reizen. Sollten Beschwerden auftreten, sorgen Sie bitte für ausreichend Frischluftzufuhr und wenden Sie sich an einen Arzt.

Stellen Sie sicher, dass das Gerät ausgeschaltet ist, bevor Sie den Akku einsetzen. Das Einsetzen eines Akkus in ein Elektrowerkzeug, das eingeschaltet ist, kann zu Unfällen führen.

Setzen Sie den Akku nicht über längere Zeit starker Sonneneinstrahlung aus und legen Sie ihn nicht auf Heizkörpern ab. Hitze schadet dem Akku und es besteht Explosionsgefahr.

Lassen Sie einen erwärmten Akku vor dem Laden

abkühlen.

Öffnen Sie den Akku nicht und vermeiden Sie eine mechanische Beschädigung des Akkus. Es besteht die Gefahr eines Kurzschlusses und es können Dämpfe austreten, die die Atemwege reizen. Sorgen Sie für Frischluft und nehmen Sie bei Beschwerden zusätzlich ärztliche Hilfe in Anspruch.

5. Zeichenerklärung

Achten Sie auf alle Zeichen und Symbole, die in dieser Anleitung und auf Ihrem Werkzeug angegeben sind. Merken Sie sich diese Zeichen und Symbole. Wenn Sie die Zeichen und Symbole richtig interpretieren, können Sie sicherer und besser mit dem Gerät arbeiten.



Vor Inbetriebnahme
Gebrauchsanleitung lesen!



Tragen Sie persönliche
Schutzausrüstung. Tragen Sie
grundsätzlich Schutzbrille oder einen
Gesichtsschutz, Gehörschutz und
Schutzhelm.



Tragen Sie rutschfeste
Sicherheitsschuhe.



Das Gerät darf nicht mit Wasser oder
Feuchtigkeit in Berührung kommen.



Achtung! Die Schneidklingen laufen
nach Ausschalten des Geräts noch
nach.



Das Ladegerät darf nicht im Freien
eingesetzt werden.



Umstehende Personen aus dem
Arbeitsbereich fernhalten.



Bedienungsanleitung lesen!



Bemessungs-Leerlaufdrehzahl



Angabe des Schallleistungspegels
 L_{WA} in 88dB



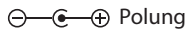
Gefahr für Hände und Füße durch
Schneidwerkzeug!



In Übereinstimmung mit
geltendeneuropäischen Richtlinien



Schutzklasse II



Polung



Elektrogeräte gehören nicht in
den Hausmüll.



Beachten Sie, dass der Anwender für
Personen und Sachschäden sowie für
Gefährdungen von Personen oder Sachwerten
haftet.

6. Gerätekomponenten

- 1 Scherkörper
- 2 Handgriff
- 3 Ein-/Ausschalter
- 4 Einschaltsperr
- 5 Grasmesser
- 6 Busch-/Strauchmesser
- 7 Akku
- 8 Verriegelungstaste
- 9 Bodendeckel
- 10 Verriegelungsknopf
- 11 Führungsstifte
- 12 Führungsbohrungen
- 13 Ladegerät
- 14 Überwurfhülse
- 15 Führungsnocken
- 16 Ein-/Ausschalter
- 17 Rädern
- 18 Teleskop-Führungsgriff
- 19 Handgriff
- 20 Einschaltsperr


7. Montage

Achtung!

Montage als Grasschere ohne Teleskopgriff

Montieren Sie das Grasmesser (5) indem Sie den Bodendeckel (9) am Scherkörper abnehmen. Drücken Sie dazu den Verriegelungsknopf (10) und schieben den Bodendeckel (9) nach hinten ab. (B1)

Setzen Sie das Grasmesser (5) so auf, dass die beiden Führungsstifte (11) in die Führungsbohrung (12) des Grasmessers eingreifen. (B2)

 **ACHTUNG** Bei allen Arbeiten an den Messern Schutzhandschuhe tragen!

Nachdem das Grasmesser (5) gut aufliegt (B3), setzen Sie den Bodendeckel (9) in die Führung am Gehäusekörper, und schieben ihn nach vorne bis der Verriegelungsknopf (10) in der Bodenplatte einrastet. (B4)

Montage Grasschere mit Teleskopgriff

Mit dem steckbaren Teleskop-Führungsgriff (18) wird die Akkugrasschere auf den Rädern über den Rasen geschoben. Drücken Sie den Entriegelungshebel am Holm (B11 / Pos. A) nach unten und stecken Sie den Führungsholm ein. Nach Loslassen des Entriegelungshebels ist der Führungsholm eingerastet.

Stellen Sie den Teleskopgriff auf Ihre Körpergröße ein, indem Sie die Überwurfhülse (14) lösen und den Griff verlängern oder verkürzen (B12). Schrauben Sie die Überwurfhülse wieder fest. Schieben Sie die montierte Grasschere von vorne bis zum Anschlag in den Laufwagen des Teleskop-Führungsgriff (18). (B13-B14)


Jetzt können Sie mit der Grasschere bequem im Stehen arbeiten.

Montage als Busch- und Strauchschere

Montieren Sie das Busch-/Strauchmesser (6) indem Sie den Bodendeckel (9) am Scherkörper abnehmen.

Drücken Sie dazu den Verriegelungsknopf (10) und schieben den Bodendeckel (9) nach hinten ab. (B1)

Setzen Sie das Busch-/Strauchmesser (6) so auf, dass die Führungsstifte (11) in die Führungsbohrung (12) des Messers eingreifen. (B5)

 **ACHTUNG** Bei allen Arbeiten an den Messern Schutzhandschuhe tragen!

Nachdem das Busch-/Strauchmesser (6) gut aufliegt (B6), setzen Sie den Bodendeckel (9) in die Führung am Gehäusekörper, und schieben ihn nach vorne bis der Verriegelungsknopf (10) in der Bodenplatte einrastet. (B7)

 **ACHTUNG:** Der Teleskop-Teleskopgriff darf nicht bei der Verwendung des Gerätes als

Buschscherer montiert werden.



ACHTUNG: Das Gerät ist eine leichte Busch-/Strauchscherer und kann nicht die Aufgabe einer Heckenscherer übernehmen.

Sie ist nicht geeignet für Rückschnitte, sondern nur für Erhaltungs- und Kantenschnitte

8. Akku laden

Vor Arbeitsbeginn muss der Akku geladen werden.

Vergleichen Sie, ob die auf dem Typenschild angegebene Netzspannung mit der vorhandenen Netzspannung übereinstimmt. Stecken Sie das Ladegerät (13) in die Steckdose und Verbinden Sie das Ladegerät mit der Ladebuchse des Gerätes.

Der Akku kann in ca. 3-5 Stunden voll aufgeladen werden. Lesen Sie alle Sicherheitshinweise aufmerksam durch, bevor Sie das Ladegerät in Betrieb nehmen.

9. Arbeiten mit der Grasscherer

Arbeiten mit der Grasscherer ohne Teleskop-Führungsgriff

Zum Einschalten drücken Sie die Einschaltsperr (4) rechts oder links am Griff nach innen und drücken Sie den Ein-/Ausschalter (3). (B9)
Zum Ausschalten lassen Sie den Ein-/Ausschalter (3) los.

Achten Sie beim Grasschneiden darauf, dass das Messer nicht mit Steinen, Drähten, Holz oder anderen Gegenständen in Berührung kommt. Das beste Schnittergebnis erzielen Sie bei trockenem Rasen.

Bei spürbarem Nachlassen der Schnittleistung Akku aufladen.

Nach dem Arbeiten Messer (5) immer reinigen und leicht einölen.

Arbeiten mit der Grasscherer mit Teleskop-Führungsgriff

Führen Sie Grasscherer auf den Rädern gleichmäßig über den Rasen. Immer vom Gehweg weg zum Rasen.

Zum Starten der Maschine betätigen Sie anschließend gleichzeitig den Ein-/Ausschalter (16) und die Einschaltsperr (20). (B15)

Zum Ausschalten lassen Sie den Ein-/Ausschalter (16) los.

Busch- Strauchschneiden



ACHTUNG: Der Teleskop-Führungsgriff darf nicht bei der Verwendung des Gerätes als Buschscherer montiert werden.

Zum Einschalten drücken Sie die Einschaltsperr (4) rechts oder links am Griff nach innen und drücken den Ein-/Ausschalter (3).

Zum Ausschalten lassen Sie den Ein-/Ausschalter (3) los.

Die Buschscherer nur zum Rückschnitt kleinerer Büsche oder Sträucher verwenden.

Maximale Astdicke bei voll geladenem Akku 5mm

Ermüdungsfreies Arbeiten

Neigen Sie hierzu die Buschscherer leicht in die Richtung der zu schneidenden Büsche. Schneiden Sie zuerst die Seiten von unten nach oben, dann die Oberseite. Achten Sie auf eventuelle Fremdkörper in und an der Hecke und entfernen Sie diese.

Bei Ermüdungserscheinungen Arbeitspausen einlegen.

10. Wartung und Pflege

- Vor dem Reinigen und Warten schalten Sie das Gerät aus und entfernen Sie den Akku.

- Reinigen Sie das Gerät vor und nach dem Gebrauch gründlich, jedoch nie mit fließendem Wasser, insbesondere nicht unter Hochdruck. Entfernen Sie den Schmutz auch zwischen Ober- und Untermesser.

- Die Messer sollten stets scharf sein. Gleichen Sie Scharfen, die z.B. durch Steine entstanden sind, immer sofort aus. Etwas Öl auf die Messer verbessert die Schneideleistung.

- Der Aufbewahrungsort muss trocken, frostfrei und für Kinder unzugänglich sein.

- Überprüfen und warten Sie das Gerät regelmäßig.
Lassen Sie es nur von einem zertifizierten Fachmann reparieren.

- Wenn nicht im Gebrauch, ist das Gerät außerhalb der Reichweite von Kindern aufzubewahren.

11. Technische Daten

Lithium-Batterie:	7,2 V d.c./1,3 Ah
Drehzahl:	1100 min ⁻¹
Grasschere	
Schnittbreite:	100 mm
Buschschere	
Schnittlänge:	170 mm
Ladegerät	
Netzspannung:	100-240 V~/ 50-60 Hz; 8W
Ausgangsspannung:	9 V d.c
Ladestrom:	400 mA
Ladezeit:	3-5 h

Geräusch und Vibration

Die Geräusch- und Vibrationswerte wurden entsprechend EN 60745 ermittelt.

Busch- und Strauchschere

Ohne Teleskopgriff

L_{pA} Schalldruckpegel 72,37 dB(A)
K_{pA} Unsicherheit 3 dB(A)
L_{WA} Schalleistungspegel 80,85 dB(A)
K_{WA} Unsicherheit 3 dB(A)

Mit Teleskopgriff

L_{pA} Schalldruckpegel 70,30 dB(A)
K_{pA} Unsicherheit 3 dB(A)
L_{WA} Schalleistungspegel 80,03 dB(A)
K_{WA} Unsicherheit 3 dB(A)

Grasschere

Ohne Teleskopgriff

L_{pA} Schalldruckpegel 65,87 dB(A)
K_{pA} Unsicherheit 3 dB(A)
L_{WA} Schalleistungspegel 78,48 dB(A)
K_{WA} Unsicherheit 3 dB(A)

Mit Teleskopgriff

L_{pA} Schalldruckpegel 70,23 dB(A)
K_{pA} Unsicherheit 3 dB(A)
L_{WA} Schalleistungspegel 78,60 dB(A)
K_{WA} Unsicherheit 3 dB(A)

Schwingungsemissionswert der Busch- und Strauchschere

Schwingungsemissionswert a_{h,D}=0,899 m/s² (Mit Teleskopgriff)

K Unsicherheit = 1,5 m/s²

Schwingungsemissionswert a_{h,D}=0,860 m/s² (Ohne Teleskopgriff)

K Unsicherheit = 1,5 m/s²

Schwingungsemissionswert der Grasschere

Schwingungsemissionswert a_{h,D}=0,620 m/s² (Mit Teleskopgriff)

K Unsicherheit = 1,5 m/s²

Schwingungsemissionswert a_{h,D}=1,110 m/s² (Ohne Teleskopgriff)

K Unsicherheit = 1,5 m/s²

ACHTUNG:Der angegebene

Schwingungsemissionswert ist nach einem genormten Prüfverfahren gemessen worden und kann zum Vergleich eines Elektrowerkzeugs mit einem anderen verwendet werden. Der angegebene Schwingungsemissionswert kann auch zu einer einleitenden Einschätzung der Aussetzung verwendet

werden. Der Schwingungspegellwert kann die nächste Elemente beeinflusst werden,darauf Sie Wert vor oder während Inbetriebnahme legen. - Richtige Verwendung des Elektrowerkzeuges. - arbeiten sie nur mit technisch einwandfreien Maschinen -Zustand der Schnittstoffe. - Wenn Henkel und wahlbare Vibrationshenkel verfügbar sind , sind die korrekt und fest auf Elektrowerkzeug zu montieren.

Ein Gefühl des Kribbelns oder eine Änderung die Farbe der Haut an den Händen ist ein Hinweis auf übermäßige Vibration. Begrenzen Sie die Einsatzzeit, legen Sie eine ausreichend lange Arbeitspausen ein bei langandauernder Verwendung des Gerätes.

WARNUNG: Der Schwingungsemissionswert kann während der tatsächlichen Benutzung des Elektrowerkzeugs vom Nennwert abweichen, abhängig von der Art und Weise, in der das Elektrowerkzeug verwendet wird. Es besteht die Notwendigkeit, Sicherheitsmaßnahmen zum Schutz des Benutzers festzulegen, die auf einer Abschätzung der Aussetzung während der tatsächlichen Benutzungsbedingungen beruhen (hierbei sind alle Anteile des Betriebszyklus zu berücksichtigen, beispielsweise Zeiten, in denen das Elektrowerkzeug abgeschaltet ist, und solche, in denen es zwar eingeschaltet ist, aber ohne Belastung läuft)

Andere geeignete Sicherheitsmaßnahmen
-reinigen und warten Sie das Gerät regelmäßig.
- halten Sie die Hände warm
- unterbrechen bzw. wechseln Sie bei hoher Vibrationsbelastung häufiger die Tätigkeit
- wählen Sie bei drehzahlverstellbaren Maschinen die Drehzahl entsprechend der Anforderung Werden diese Empfehlungen nicht befolgt, können bei längeren Arbeiten mit hoher Vibrationsbelastung gesundheitliche

Beeinträchtigungen auftreten.

Eine gewisse Lärmbelastung durch dieses Gerät ist nicht vermeidbar. Verlegen Sie lärmintensive Arbeiten auf zugelassene und dafür bestimmte Zeiten. Halten Sie sich ggf. an Ruhezeiten und beschränken Sie die Arbeitsdauer auf das Notwendigste. Zu ihrem persönlichen Schutz und Schutz in der Nähe befindlicher Personen ist ein geeigneter Gehörschutz zu tragen. Die Pflege des Geräts stimmt mit die Anweisungen in der Bedienungsanleitung überein

12. Reparaturen

Verwenden Sie nur vom Hersteller empfohlene Zubehör- und Ersatzteile. Sollte das Gerät trotz unserer Qualitätskontrollen und Ihrer Pflege einmal ausfallen, lassen Sie Reparaturen nur von einem autorisierten Elektro-Fachmann ausführen.

13. Umweltschutz

Alt-Elektrogeräte dürfen nicht mit dem Hausmüll entsorgt werden. Bitte bringen Sie sie zu einer Rücknahmestelle. Informieren Sie sich diesbezüglich bei Ihrer Gemeindeverwaltung oder beim Fachhandel.

Table of contents

1. Intended use
2. Safety information and warnings
3. General safety information
4. Special safety information
5. Explanation of symbols
6. Device components
7. Assembly
8. Charge Battery
9. Working with the grass shear
10. Maintenance and care
11. Technical data
12. Repairs
13. Environmental protection

1. Intended use

Grass Shear

The device is intended for trimming grass on small areas and lawn edges in private house and hobby gardens.

Shrubs Trimmer

CAUTION:

The device is a light bush and shrub trimmer and cannot replace your hedge shears. It is not suitable for cutting back shrubs but may only be used for maintenance pruning and edge trimming.

When trimming shrubs, the telescopic handle may not be used.

If the machine is not used as intended or if changes are made to the machine, the manufacturer shall not assume any liability.

Please also observe the safety information, the assembly and operating instructions as well as the generally applicably accident prevention regulations.

CAUTION:

The device may not be used to shred waste material for the purpose of composting. According to the German Ordinance on Equipment Noise Protection from September 2002, the device may not be used on Sundays and public holidays between 08:00 pm and 07:00 am. Please make sure to also observe the local national regulations regarding noise protection.

2. Safety information and warnings



a) This device complies with the specified safety provisions for electrical machines. Please read the operating instructions carefully before putting the machine into operation for the first time.

b) An improper use may cause injury to persons and damage to property. Persons that are not familiar with the operating instructions are not allowed to operate the device. Please keep the operating instructions in a safe place for future reference.

c) The device may not be used by children and teenagers.

3. General safety information for power tools

WARNING! Read all safety-related information and safety instructions! Failure to adhere to the safety information and instructions provided may result in electric shock, fire and/or serious injuries.

Please keep all safety information and instructions for future reference.

The term "power tool" as used in the safety information and instructions includes both mains-operated tools (with power cord) and battery-operated tools (without power cord).