

**MATRIX**  
buy direct



**D** **Originalbetriebsanleitung**  
Revolver-Akkuschauber

**GB** **Translation of the original instructions**  
Cordless Revolver screwdriver

**F** **Traduction de la notice originale**  
Tournevis revolver sans fil

**CZ** **Překlad původního návodu k používání**  
Akumulátorový šroubovák revolver

**SLO** **Prevod izvornih navodil**  
Akumulatorski izvijač Revolver

**RO** **Traducere a instrucțiunilor originale**  
Surubelnia electrica revolver

**HR** **Prijevod izvorne instrukcije**  
Bežični Revolver odvijač

**RUS** **Инструкция по эксплуатации**  
Аккумуляторный шуруповерт револьвер

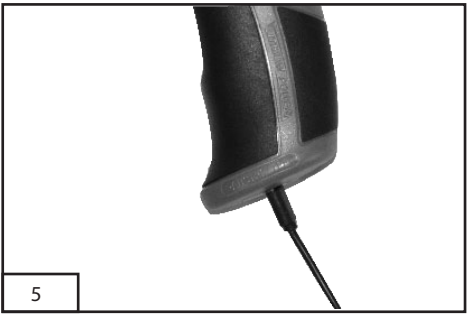
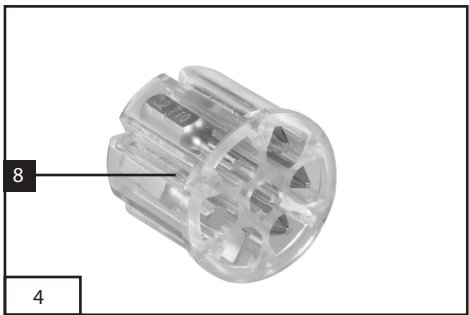
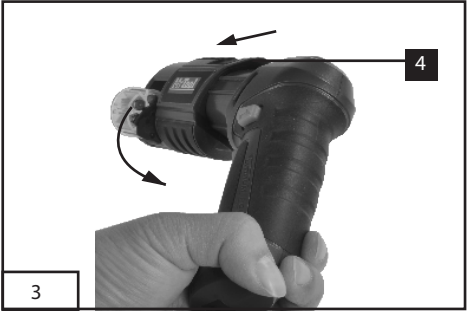
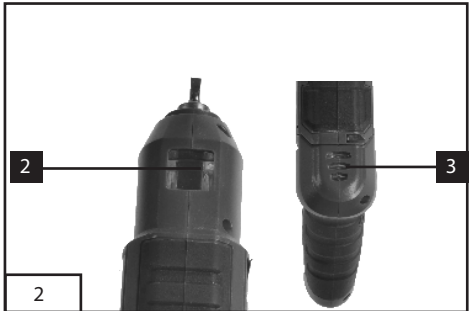
**EE** **Originaalkasutusjuhendi tõlge**  
Akukruvikeeraja

**CRS 3.6 Li-12**

Art.-Nr.: 120.310.010









## Achtung!

Beim Benutzen von Geräten müssen einige Sicherheitsvorkehrungen eingehalten werden, um Verletzungen und Schäden zu verhindern. Lesen Sie diese Bedienungsanleitung / Sicherheitshinweise deshalb sorgfältig durch. Bewahren Sie diese gut auf, damit Ihnen die Informationen jederzeit zur Verfügung stehen. Falls Sie das Gerät an andere Personen übergeben sollten, händigen Sie diese Bedienungsanleitung / Sicherheitshinweise bitte mit aus. Wir übernehmen keine Haftung für Unfälle oder Schäden, die durch Nichtbeachten dieser Anleitung und den Sicherheitshinweisen entstehen.

## 1. Sicherheitshinweise

### Allgemeine Sicherheitshinweise für Elektrowerkzeuge



### Warnung

#### Lesen Sie alle Sicherheitshinweise und Anweisungen.

Versäumnisse bei der Einhaltung der Sicherheitshinweise und Anweisungen können elektrischen Schlag, Brand und/oder schwere Verletzungen verursachen. **Bewahren Sie alle Sicherheitshinweise und Anweisungen für die Zukunft auf.**

Der in den Sicherheitshinweisen verwendete Begriff „Elektrowerkzeug“ bezieht sich auf netzbetriebene Elektrowerkzeuge (mit Netzkabel) und auf akkubetriebene Elektrowerkzeuge (ohne Netzkabel).

#### 1. Arbeitsplatzsicherheit

**a) Halten Sie Ihren Arbeitsbereich sauber und gut beleuchtet.** Unordnung oder unbeleuchtete Arbeitsbereiche können zu Unfällen führen.

**b) Arbeiten Sie mit dem Elektrowerkzeug**

**nicht in explosionsgefährdeter Umgebung, in der sich brennbare Flüssigkeiten, Gase oder Stäube befinden.** Elektrowerkzeuge erzeugen Funken, die den Staub oder die Dämpfe entzünden können.

**c) Halten Sie Kinder und andere Personen während der Benutzung des Elektrowerkzeuges fern.** Bei Ablenkung können Sie die Kontrolle über das Gerät verlieren.

#### 2. Elektrische Sicherheit

**a) Der Anschlussstecker des Elektrowerkzeuges muss in die Steckdose passen. Der Stecker darf in keiner Weise verändert werden. Verwenden Sie keine Adapterstecker gemeinsam mit schutzgeerdeten Elektrowerkzeugen.**

Unveränderte Stecker und passende Steckdosen verringern das Risiko eines elektrischen Schlages.

**b) Vermeiden Sie Körperkontakt mit geerdeten Oberflächen, wie von Rohren, Heizungen, Herden und Kühlschränken.** Es besteht ein erhöhtes Risiko durch elektrischen Schlag, wenn Ihr Körper geerdet ist.

**c) Halten Sie Elektrowerkzeuge von Regen oder Nässe fern.** Das Eindringen von Wasser in ein Elektrogerät erhöht das Risiko eines elektrischen Schlages.

**d) Zweckentfremden Sie das Kabel nicht, um das Elektrowerkzeug zu tragen, aufzuhängen oder um den Stecker aus der Steckdose zu ziehen. Halten Sie das Kabel fern von Hitze, Öl, scharfen Kanten oder sich bewegenden Geräteteilen.** Beschädigte oder verwickelte Kabel erhöhen das Risiko eines elektrischen Schlages.

**e) Wenn Sie mit einem Elektrowerkzeug im Freien arbeiten, verwenden Sie nur Verlängerungskabel, die auch für den Außenbereich geeignet sind.** Die Anwendung eines für den Außenbereich geeigneten Verlängerungskabels verringert das Risiko eines

elektrischen Schläges.

**f) Wenn der Betrieb des Elektrowerkzeuges in feuchter Umgebung nicht vermeidbar ist, verwenden Sie einen Fehlerstromschutzschalter.**

Der Einsatz eines Fehlerstromschutzschalters vermindert das Risiko eines elektrischen Schläges.

**3. Sicherheit von Personen**

**a) Seien Sie aufmerksam, achten Sie darauf, was Sie tun, und gehen Sie mit Vernunft an die Arbeit mit einem Elektrowerkzeug. Benutzen Sie kein Elektrowerkzeug, wenn Sie müde sind oder unter Einfluss von Drogen, Alkohol oder Medikamenten stehen.**

Ein Moment der Unachtsamkeit beim Gebrauch des Elektrowerkzeuges kann zu ernsthaften Verletzungen führen.

**b) Tragen Sie persönliche Schutzausrüstung und immer eine Schutzbrille.** Das Tragen persönlicher Schutzausrüstung, wie Staubmaske, rutschfeste Sicherheitsschuhe, Schutzhelm oder Gehörschutz, je nach Art und Einsatz des Elektrowerkzeuges, verringert das Risiko von Verletzungen.

**c) Vermeiden Sie eine unbeabsichtigte Inbetriebnahme. Vergewissern Sie sich, dass das Elektrowerkzeug ausgeschaltet ist, bevor Sie es an die Stromversorgung und/oder den Akku anschließen, es aufnehmen oder tragen.** Wenn Sie beim Tragen des Elektrowerkzeuges den Finger am Schalter haben oder das Gerät eingeschaltet an die Stromversorgung anschließen, kann dies zu Unfällen führen.

**d) Entfernen Sie Einstellwerkzeuge oder Schraubenschlüssel, bevor Sie das Elektrowerkzeug einschalten.** Ein Werkzeug oder Schlüssel, der sich in einem drehenden Geräteteil befindet, kann zu Verletzungen führen.

**e) Vermeiden Sie eine abnormale**

**Körperhaltung. Sorgen Sie für einen sicheren Stand und halten Sie jederzeit das Gleichgewicht.** Dadurch können Sie das Elektrowerkzeug in unerwarteten Situationen besser kontrollieren.

**f) Tragen Sie geeignete Kleidung. Tragen Sie keine weite Kleidung oder Schmuck. Halten Sie Haare, Kleidung und Handschuhe fern von sich bewegenden Teilen.**

Lockere Kleidung, Schmuck oder lange Haare können von sich bewegenden Teilen erfasst werden.

**g) Wenn Staubabsaugereinrichtungen und Staubauffangeinrichtungen montiert werden können, vergewissern Sie sich, dass diese angeschlossen sind und richtig verwendet werden.** Verwendung einer Staubabsaugung kann Gefährdungen durch Staub verringern.

**4. Verwendung und Behandlung des Elektrowerkzeuges**

**a) Überlasten Sie das Gerät nicht. Verwenden Sie für Ihre Arbeit das dafür bestimmte Elektrowerkzeug.** Mit dem passenden Elektrowerkzeug arbeiten Sie besser und sicherer im angegebenen Leistungsbereich.

**b) Benutzen Sie kein Elektrowerkzeug, dessen Schalter defekt ist.** Ein Elektrowerkzeug, das sich nicht mehr ein- oder ausschalten lässt, ist gefährlich und muss repariert werden.

**c) Ziehen Sie den Stecker aus der Steckdose und/oder entfernen Sie den Akku, bevor Sie Geräteeinstellungen vornehmen, Zubehörteile wechseln oder das Gerät weglegen.** Diese Vorsichtsmaßnahme verhindert den unabsichtlichen Start des Elektrowerkzeuges.

**d) Bewahren Sie unbenutzte Elektrowerkzeuge außerhalb der Reichweite von Kindern auf. Lassen Sie Personen das**

**Gerät nicht benutzen, die mit diesem Gerät nicht vertraut sind oder diese Anweisungen nicht gelesen haben.** Elektrowerkzeuge sind gefährlich, wenn sie von unerfahrenen Personen benutzt werden.

**e) Pflegen Sie Elektrowerkzeuge mit Sorgfalt. Kontrollieren Sie, ob bewegliche Teile einwandfrei funktionieren und nicht klemmen, ob Teile gebrochen oder so beschädigt sind, dass die Funktion des Elektrowerkzeuges beeinträchtigt ist. Lassen Sie beschädigte Teile vor dem Einsatz des Gerätes reparieren.** Viele Unfälle haben ihre Ursache in schlecht gewarteten Elektrowerkzeugen.

**f) Halten Sie Ihre Schneidwerkzeuge scharf und sauber.** Sorgfältig gepflegte Schneidwerkzeuge mit scharfen Schneidkanten verklemmen sich weniger und sind leichter zu führen.

**g) Verwenden Sie Elektrowerkzeug, Zubehör Einsatzwerkzeuge usw. entsprechend diesen Anweisungen. Berücksichtigen Sie dabei die Arbeitsbedingungen und die auszuführende Tätigkeit.** Der Gebrauch von Elektrowerkzeugen für andere als die vorgesehenen Anwendungen kann zu gefährlichen Situationen führen.

## **5. Verwendung und Behandlung des Akkuwerkzeugs**

**a) Stellen Sie sicher, dass das Gerät ausgeschaltet ist, bevor Sie den Akku einsetzen.** Das Einsetzen eines Akkus in ein Elektrowerkzeug, das eingeschaltet ist, kann zu Unfällen führen.

**b) Laden Sie die Akkus nur in Ladegeräten auf, die vom Hersteller empfohlen werden.** Für ein Ladegerät, das für eine bestimmte Art von Akkus geeignet ist, besteht Brandgefahr, wenn es mit anderen Akkus verwendet wird.

**c) Verwenden Sie nur die dafür vorgesehenen Akkus in den Elektrowerkzeugen.** Der Gebrauch von anderen Akkus kann zu Verletzungen und Brandgefahr führen.

**d) Halten Sie den nicht benutzten Akku fern von Büroklammern, Münzen, Schlüsseln, Nageln, Schrauben oder anderen kleinen Metallgegenständen, die eine Überbrückung der Kontakte verursachen könnten.** Ein Kurzschluss zwischen den Akkukontakten kann Verbrennungen oder Feuer zur Folge haben.

**e) Bei falscher Anwendung kann Flüssigkeit aus dem Akku austreten. Vermeiden Sie den Kontakt damit. Bei zufälligem Kontakt mit Wasser abspülen. Wenn die Flüssigkeit in die Augen kommt, nehmen Sie zusätzlich ärztliche Hilfe in Anspruch.** Austretende Akkuflüssigkeit kann zu Hautreizungen oder Verbrennungen führen.

## **6. Service**

**a) Lassen Sie Ihr Elektrowerkzeug nur von qualifiziertem Fachpersonal und nur mit Original-Ersatzteilen reparieren.** Damit wird sichergestellt, dass die Sicherheit des Elektrowerkzeuges erhalten bleibt.

**Halten Sie das Gerät an den isolierten Griffflächen, wenn Sie Arbeiten ausführen, bei denen die Schraube oder das Einsatzwerkzeug verborgene Stromleitungen treffen kann.** Der Kontakt mit einer spannungsführenden Leitung kann auch metallene Geräteteile unter Spannung setzen und zu einem elektrischen Schlag führen.

## Zeichenerklärung

Achten Sie auf alle Zeichen und Symbole, die in dieser Anleitung und auf Ihrem Werkzeug angegeben sind. Merken Sie sich diese Zeichen und Symbole. Wenn Sie die Zeichen und Symbole richtig interpretieren, können Sie sicherer und besser mit dem Gerät arbeiten.



### Achtung!



Vor Inbetriebnahme Gebrauchsanleitung lesen!



Schutzbrille tragen!



Gehörschutz tragen!



Gute und widerstandsfähige Handschuhe tragen!



Verwenden Sie beim Bearbeiten von Staub erzeugenden Materialien stets einen Atemschutz.



Altgeräte sind Wertstoffe, sie gehören daher nicht in den Hausmüll!

Wir möchten Sie daher bitten, uns mit Ihrem aktiven Beitrag bei der

Ressourcenschonung und beim

Umweltschutz zu unterstützen und

dieses Gerät bei den - falls vorhanden - eingerichteten Rücknahmestellen abzugeben.

## 2. Gerätebeschreibung (Bild 1/4)

1. Abtriebswelle
2. Fenster zur Auswahl des Schraubeinsatzes
3. Schraubeinsatzzylinder
4. Gerätekopf
5. Umschaltung Vorlauf/Rücklauf
6. Hauptschalter
7. LED-Licht
8. Ladebuchse
9. Akkuladegeräte
10. USB Kabel

## 3. Bestimmungsgemäße Verwendung

Der Akkuschrauber ist geeignet zum Eindrehen und Lösen von Schrauben.

Die Maschine darf nur nach ihrer Bestimmung verwendet werden. Jede weitere darüber hinausgehende Verwendung ist nicht bestimmungsgemäß. Für daraus hervorgerufene Schäden oder Verletzungen aller Art haftet der Benutzer/Bediener und nicht der Hersteller.

Bitte beachten Sie, dass unsere Geräte bestimmungsgemäß nicht für den gewerblichen, handwerklichen oder industriellen Einsatz konstruiert wurden. Wir übernehmen keine Gewährleistung, wenn das Gerät in Gewerbe-, Handwerks- oder Industriebetrieben sowie bei gleichzusetzenden Tätigkeiten eingesetzt wird.

## 4. Technische Daten

Netzanschluss (Ladegerät)	100-240V~50/60Hz
Ladezeit	3 Stunden
Ladestrom	600 mA maximal
Max. Drehmoment	4,5 Nm
Drehzahl im Leerlauf ( $n_0$ )	230 min <sup>-1</sup>
Schraubeinsatzgröße	25 mm
Akkutyp	Lithium-Ionen
Spannungsversorgung Motor	3.6V /1.5AhLi
Schalldruck $L_{wA}$	75,76 dB(A) K = 3 dB(A)
Schallleistung $L_{pA}$	62,32 dB(A) K = 3 dB(A)
Vibration $A_w$	0,216 m/s <sup>2</sup> K = 1,5 m/s <sup>2</sup>

WARNUNG! Da der Schalldruck 85 dB (A) überschreiten kann, sollte ein angemessener Gehörschutz getragen werden.



Der Schwingungswert wird sich aufgrund des Einsatzbereiches des Elektrowerkzeuges ändern und kann in Ausnahmefällen über dem angegebenen Wert liegen.

## 5. Vor Inbetriebnahme

Lesen Sie vor der Inbetriebnahme Ihres Akkuschraubers unbedingt diese Hinweise:

1. Laden Sie den Akku-Pack nur mit dem mitgelieferten Ladegerät.
2. Nur einwandfreie und geeignete Schrauberbits verwenden.
3. Beim Schrauben in Wänden und Mauern diese auf verborgene Strom-, Gas- und Wasserleitung überprüfen.

## 6. Zusammenbau

**Bringen Sie den Drehrichtungsschalter in die mittlere Position, bevor Sie Arbeiten an der Maschine (z. B. Wartung, Werkzeugwechsel usw.) vornehmen und wenn Sie die Maschine transportieren oder lagern.** Die versehentliche Betätigung des Ein/Aus-Schalters kann zu Verletzungen führen.

### Aufladen des Akkus

**Verwenden Sie keine anderen Akkuladegeräte.** Das im Lieferumfang enthaltene Akkuladegerät wurde für das Aufladen des Lithium-Ionen-Akkus in Ihrem Gerät konstruiert.

**Beachten Sie die Netzspannung!** Die Netzanschlussspannung muss mit den auf dem Typenschild des Akkuladegeräts angegebenen Daten übereinstimmen. Akkuladegeräte mit einer Kennzeichnung von 230 V können auch mit 220 V

betrieben werden.

**Hinweis:** Der Akku wird in halb aufgeladenem Zustand ausgeliefert. Laden Sie den Akku vor der ersten Benutzung Ihres Elektrowerkzeuges im Akkuladegerät vollständig auf, um den Akku auf volle Kapazität zu bringen.

Der Lithium-Ionen-Akku kann jederzeit ohne negativen Einfluss auf die Lebensdauer geladen werden. Durch Unterbrechen des Ladevorgangs wird der Akku nicht beschädigt.

Der Lithium-Ionen-Akku ist durch „Electronic Cell Protection (ECP)“ vor Tiefentladung geschützt. Wenn der Akku leer ist, wird das Gerät mittels einer Schutzschaltung abgeschaltet: Das eingesetzte Werkzeug hört in diesem Fall auf, sich zu drehen.

**Drücken Sie den Ein/Aus-Schalter nicht, nachdem das Gerät automatisch abgeschaltet wurde.** Ansonsten kann der Akku beschädigt werden.

Der Akku ist mit einer NTC-Temperatursteuerung ausgerüstet, die einen Ladevorgang ausschließlich zwischen 0 °C und 45 °C zulässt. Dies trägt zu einer langen Lebensdauer des Akkus bei.

Wenn die Akkuanzeige bei **halb gedrücktem** Ein/Aus-Schalter aufleuchtet, liegt die Kapazität des Akkus bei unter 30 % und dieser sollte aufgeladen werden. Der Ladevorgang beginnt, sobald der Netzstecker des Akkuladegeräts in eine Netzsteckdose gesteckt und der Ladestecker in die Buchse auf der Unterseite des Handgriffs gesteckt wird.

Dank des intelligenten Lademodus wird der Ladezustand des Akkus automatisch erkannt und der Akku wird abhängig von Akkutemperatur und Spannung mit dem optimalen Ladestrom aufgeladen.

Die Akkuanzeige informiert über den Ladefortschritt. Während des Ladevorgangs **leuchtet** die Anzeige **rot oder gelb**. Wenn die Akkuanzeige grün leuchtet, ist der Akku



vollständig aufgeladen.

Während des Ladevorgangs erwärmt sich der Handgriff des Geräts. Dies ist kein Grund zur Besorgnis.

Trennen Sie das Akkuladegerät von der Netzstromversorgung, wenn Sie es längere Zeit nicht benötigen.

Das Elektrowerkzeug kann während des Ladevorgangs nicht verwendet werden; Stillstand während des Ladevorgangs stellt keinen Defekt dar.

Beachten Sie bitte die Hinweise zur Entsorgung.

### Bedienungsanleitung

a) Halten Sie den Griff mit einer Hand und schieben Sie den Gerätekopf zum Endanschlag.

b) Drehen Sie den Schraubeinsatzzylinder (3), um einen Schraubeinsatz im Sichtfenster auszuwählen. (Die Schraubeinsätze (3) rasten spürbar in die Betriebsposition ein.)

c) Halten Sie den Griff und ziehen Sie den Gerätekopf zurück in seine ursprüngliche Position. (Der ausgewählte Schraubeinsatz ist nun vorne am Gerät sichtbar.)

d) Betätigen und halten Sie den Schalter (6) mit dem Finger, um das Gerät zu testen. Sie können mit der Arbeit gewinnen, wenn der Schraubeinsatz ordnungsgemäß rotiert.

### Austausch von Schraubeinsätzen

a) Halten Sie den Griff mit einer Hand und schieben Sie den Gerätekopf zum Endanschlag.

b) Halten Sie das Gerät mit der Hand und schieben Sie den Schraubeinsatzzylinder (3) mit der anderen Hand von rechts nach links, um ihn um 180° zu drehen. (siehe Abbildung)

c) Ziehen Sie den Schraubeinsatzzylinder nach vorne, um die Schraubeinsätze bzw. den Zylinder auszutauschen.

### Bedienung

#### Bedienung starten – Umkehr der Drehrichtung

Der Drehrichtungsschalter dient zur Umkehr der Drehrichtung des Geräts. Dies ist jedoch nicht möglich, wenn der Ein/Aus-Schalter aktiviert ist.

#### Ein- und Ausschalten

Schalten Sie das Elektrowerkzeug nur ein, wenn Sie es verwenden, um Energie zu sparen.

**Hinweis:** Das Elektrowerkzeug kann nur eingeschaltet werden, wenn der Schiebeschalter in die vordere Position geschoben wurde.

Um das Gerät **einzuschalten**, drücken Sie den Ein/Aus-Schalter und halten Sie ihn gedrückt. Die Arbeitsbeleuchtung leuchtet auf, wenn der Ein/Aus-Schalter teilweise oder vollständig gedrückt wird, und ermöglicht so die Ausleuchtung des Arbeitsbereichs bei unzureichenden Lichtverhältnissen.

Um das Gerät **auszuschalten**, lassen Sie den Ein/Aus-Schalter los. Die Bohrspindel ist blockiert, wenn der Ein/Aus-Schalter nicht gedrückt wird.

**Halten Sie den Ein/Aus-Schalter nicht länger als 15 Sekunden gedrückt, wenn die Bohrspindel blockiert ist. Anderenfalls kann das Elektrowerkzeug beschädigt werden.**

#### Akku-Ladestandanzeige

Bei eingeschaltetem Elektrowerkzeug zeigt die Akku-Ladestandanzeige den Ladezustand des Akkus an.

LED	KAPAZITÄT
ununterbrochen leuchtend, grün	≥ 30 %
ununterbrochen leuchtend, rot	< 30 %

#### Temperaturabhängiger Überlastschutz

Bei sachgerechter Verwendung kann das Elektrowerkzeug keiner Überlast ausgesetzt werden.

Bei zu hoher Last oder einem Überschreiten der zulässigen Akkutemperatur von 65 °C schaltet die elektronische Steuerung das Elektrowerkzeug ab, bis sich die Temperatur wieder im optimalen Temperaturbereich befindet.

### Tipps für das Arbeiten

#### **Setzen Sie das Elektrowerkzeug nur in ausgeschaltetem Zustand auf die Schraube.**

Sich drehende Werkzeugaufsätze können abrutschen.

### Wartung und Kundendienst

Wartung und Reinigung

#### **Bringen Sie den Drehrichtungsschalter in die mittlere Position, bevor Sie Arbeiten an der Maschine (z. B. Wartung, Werkzeugwechsel usw.) vornehmen und wenn Sie die Maschine transportieren oder lagern.**

Die versehentliche Betätigung des Ein/Aus-Schalters kann zu Verletzungen führen.

#### **Halten Sie das Gerät und die Lüftungsschlitze stets sauber, um sicher und ordnungsgemäß arbeiten zu können.**

Wenden Sie sich an einen autorisierten Kundendienstpartner, wenn der Akku nicht mehr betriebsfähig ist.

Das Netzkabel darf aus Sicherheitsgründen ausschließlich von einem autorisierten Kundendienstpartner ersetzt werden.

Sollte das Gerät trotz größter Sorgfalt bei Fertigung und Funktionsprüfung einen Defekt aufweisen, muss die Reparatur von einem Kundendienstzentrum für Elektrowerkzeuge vorgenommen werden.

Bitte geben Sie im Schriftverkehr sowie bei der Bestellung von Ersatzteilen immer die 10-stellige auf dem Typenschild des Geräts aufgeführte Artikelnummer an.

## 7. Reinigung und Wartung

Ziehen Sie vor allen Reinigungsarbeiten den Netzstecker.

### 7.1 Reinigung

- Halten Sie Schutzvorrichtungen, Luftschlitze und Motorengehäuse so staub- und schmutzfrei wie möglich. Reiben Sie das Gerät mit einem sauberen Tuch ab oder blasen Sie es mit Druckluft bei niedrigem Druck aus.

- Wir empfehlen, dass Sie das Gerät direkt nach jeder Benutzung reinigen.

- Reinigen Sie das Gerät regelmäßig mit einem feuchten Tuch und etwas Schmierseife. Verwenden Sie keine Reinigungs- oder Lösungsmittel; diese könnten die Kunststoffteile des Gerätes angreifen. Achten Sie darauf, dass kein Wasser in das Geräteinnere gelangen kann.

### 7.2 Wartung

Unsere Geräte wurden für lange Betriebszeiten mit minimaler Wartung entwickelt. Warten und reinigen Sie das Gerät regelmäßig, um eine ordnungsgemäße Funktion zu gewährleisten.

## 8. LAGERUNG

- Das gesamte Gerät inklusive Zubehör ist gründlich zu reinigen.

- Lagern Sie das Gerät außerhalb der Reichweite von Kindern. Lagern Sie das Gerät sicher und schützen Sie es vor Feuchtigkeit und extrem hohen oder tiefen Temperaturen.

- Schützen sie das Gerät bei der Lagerung vor direkter Sonneneinstrahlung. Lagern Sie das Gerät nicht in Beuteln oder Behältern aus Kunststoff oder Nylon, da sich hier Feuchtigkeit bilden kann.

## 9. Entsorgung und Wiederverwertung



Das Gerät befindet sich in einer Verpackung um Transportschäden zu verhindern. Diese Verpackung

ist Rohstoff und ist somit wieder verwendbar oder kann dem Rohstoffkreislauf zurückgeführt werden.

Das Gerät und dessen Zubehör bestehen aus verschiedenen Materialien, wie z.B. Metall und Kunststoffe. Führen Sie defekte Bauteile der Sondermüllentsorgung zu. Fragen Sie im Fachgeschäft oder in der Gemeindeverwaltung nach!