



D Originalbetriebsanleitung
BANDSCHLEIFER

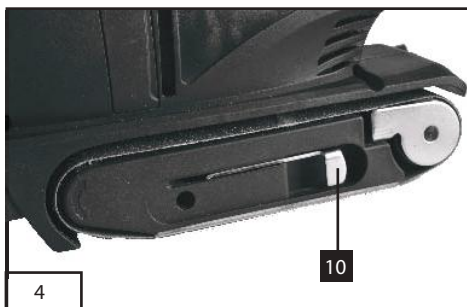
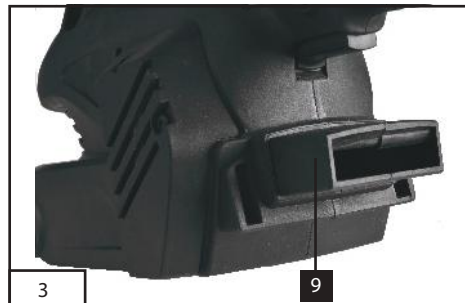
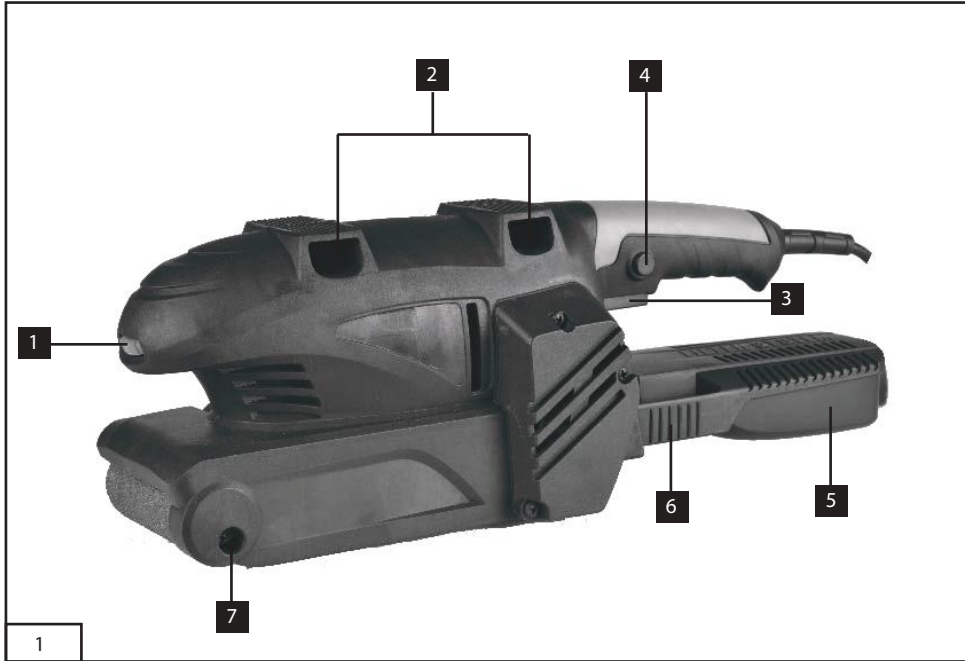
FIN Alkuperäisten ohjeiden käännös
Akumulátorový šroubovák

GB Translation of the original instructions
BELT SANDER

BS 600

Art.-Nr.:130.400.030







Einleitung

Machen Sie sich vor der ersten Inbetriebnahme mit den Funktionen des Gerätes vertraut und informieren Sie sich über den richtigen Umgang mit Elektrowerkzeugen. Lesen Sie hierzu die nachfolgende Bedienungsanleitung. Bewahren Sie diese Anleitung auf. Händigen Sie alle Unterlagen bei Weitergabe des Gerätes an Dritte aus.

Bestimmungsgemäßer Gebrauch

Der Bandschleifer ist für trockenes Flächenschleifen von Holz, Kunststoff, Metall und Spachtelmasse sowie lackierten Oberflächen ausgelegt. Das Gerät darf nur für Trockenschliff verwendet werden.

Beachten Sie bitte, dass Sie zur Bearbeitung der verschiedenen Materialien entsprechende Schleifblätter mit unterschiedlicher Körnung einsetzen und die Drehzahl ebenfalls dem Material anpassen.

Das Gerät ist nicht für den gewerblichen Einsatz bestimmt. Jede andere Verwendung oder Veränderung der Maschine gilt als nicht bestimmungsgemäß und birgt erhebliche Unfallgefahren. Für aus bestimmungswidriger Verwendung entstandene Schäden übernimmt der Hersteller keine Haftung.

Ausstattung

- 1 Stellrad Bandgeschwindigkeit
- 2 Aussparungen für Schraubzwinde
- 3 EIN- / AUS-Schalter
- 4 Feststelltaste für EIN- / AUS-Schalter
- 5 Staubbox
- 6 Entriegelungstaste Staubbox
- 7 Justierschraube für Bandlauf
- 8 Schleifband
- 9 Adapteranschluss
- 10 Spannhebel für Schleifband

- 11 Schraubzwinde
- 12 Adapter zur Fremdabsaugung
- 13 Reduzierstück

Lieferumfang

- 1 Bandschleifer BS 600
- 1 Schleifband
- 1 Staubbox
- 1 Absaugadapter und Reduzierstück (zur externen Staubabsaugung)
- 2 Schraubzwingen
- 1 Bedienungsanleitung

ZEICHENERKLÄRUNG

Achten Sie auf alle Zeichen und Symbole, die in dieser Anleitung und auf Ihrem Elektrowerkzeug angegeben sind. Merken Sie sich diese Zeichen und Symbole. Wenn Sie diese richtig interpretieren, können Sie sicherer und besser mit dem Elektrowerkzeug arbeiten.



Lesen Sie vor dem Gebrauch die Bedienungsanleitung aufmerksam und vollständig durch.



Tragen Sie eine Schutzbrille!



Tragen Sie einen Gehörschutz!



Tragen Sie eine Staubmaske!



Schutzklasse II



Dieses Elektrowerkzeug darf nicht mit dem Hausmüll entsorgt werden. Halten Sie sich an die Entsorgungshinweise in dieser Anleitung.



Technische Daten

Bandschleifer	
Nennspannung:	230 V~ 50 Hz
Nennaufnahme:	600 W
Leerlauf-	
Bandgeschwindigkeit:	170 - 250 m / min
Schleifband:	75 x 457 mm
Schleiffläche:	75x150mm



Geräusch- und Vibrationsinformationen:

Messwert für Geräusch ermittelt entsprechend EN 60745. Der A-bewertete Geräuschpegel des Elektrowerkzeugs beträgt typischerweise:

Schalldruckpegel:	87,80 dB(A)
Schallleistungspegel:	98,80 dB(A)
Unsicherheit K:	3 dB

Gehörschutz tragen!

Schwingungsgesamtwerte nach EN 60745:
Schwingungsemissionswert $a_{h,CW} = 6,446 \text{ m} / \text{s}^2$
Unsicherheit K = $1,5 \text{ m} / \text{s}^2$

⚠️ WARNUNG! Der in diesen Anweisungen angegebene Schwingungspegel ist entsprechend einem in EN 60745 genormten Messverfahren gemessen worden und kann für den Gerätevergleich verwendet werden. Der Schwingungspegel wird sich entsprechend dem Einsatz des Elektrowerkzeugs verändern und kann in manchen Fällen über dem in diesen Anweisungen angegebenen Wert liegen. Die Schwingungsbelastung könnte unterschätzt werden, wenn das Elektrowerkzeug regelmäßig in solcher Weise verwendet wird.

Hinweis: Für eine genaue Abschätzung der Schwingungsbelastung während eines bestimmten Arbeitszeitraumes sollten auch die Zeiten berücksichtigt werden, in denen das Gerät abgeschaltet ist oder zwar läuft, aber nicht tatsächlich im Einsatz ist. Dies kann die Schwingungsbelastung über den gesamten Arbeitszeitraum deutlich reduzieren.

Allgemeine Sicherheitshinweise für Elektrowerkzeuge

D

⚠️ WARNUNG! Lesen Sie alle Sicherheitshinweise und Anweisungen.

Versäumnisse bei der Einhaltung der Sicherheitshinweise und Anweisungen können elektrischen Schlag, Brand und / oder schwere Verletzungen verursachen.

Bewahren Sie alle Sicherheitshinweise und Anweisungen für die Zukunft auf.

Der in den Sicherheitshinweisen verwendete Begriff „Elektrowerkzeug“ bezieht sich auf netzbetriebene Elektrowerkzeuge (mit Netzkabel) und auf akkubetriebene Elektrowerkzeuge (ohne Netzkabel).

1. Arbeitsplatz-Sicherheit

a) Halten Sie Ihren Arbeitsbereich sauber und gut beleuchtet. Unordnung und unbeleuchtete Arbeitsbereiche können zu Unfällen führen.

b) Arbeiten Sie mit dem Elektrowerkzeug nicht in explosionsgefährdeter Umgebung, in der sich brennbare Flüssigkeiten, Gase oder Stäube befinden. Elektrowerkzeuge erzeugen Funken, die den Staub oder die Dämpfe entzünden können.

c) Halten Sie Kinder und andere Personen während der Benutzung des Elektrowerkzeugs fern. Bei Ablenkung können Sie die Kontrolle über das Gerät verlieren.

2. Elektrische Sicherheit

a) Der Anschlussstecker des Elektrowerkzeuges muss in die Steckdose passen. Der Stecker darf in keiner Weise verändert werden. Verwenden Sie keine Adapterstecker gemeinsam mit schutzgeerdeten Elektrowerkzeugen.

Unveränderte Stecker und passende Steckdosen verringern das Risiko eines elektrischen Schlages.

b) Vermeiden Sie Körperkontakt mit geerdeten Oberflächen, wie von Rohren, Heizungen, Herden und Kühlschränken.

Es besteht ein erhöhtes Risiko durch elektrischen Schlag, wenn Ihr Körper geerdet ist.

c) Halten Sie Elektrowerkzeuge von Regen oder Nässe fern. Das Eindringen von Wasser in ein Elektrogerät erhöht das Risiko eines elektrischen Schlages.

d) Zweckentfremden Sie das Kabel nicht, um das Elektrowerkzeug zu tragen, aufzuhängen oder um den Stecker aus der Steckdose zu ziehen. Halten Sie das Kabel fern von Hitze, Öl, scharfen Kanten oder sich bewegenden Geräteteilen. Beschädigte oder verwickelte Kabel erhöhen das Risiko eines elektrischen Schlages.

e) Wenn Sie mit einem Elektrowerkzeug im Freien arbeiten, verwenden Sie nur Verlängerungskabel, die auch für den Außenbereich zugelassen sind. Die Anwendung eines für den Außenbereich geeigneten Verlängerungskabels verringert das Risiko eines elektrischen Schlages.

f) Wenn der Betrieb des Elektrowerkzeuges in feuchter Umgebung nicht vermeidbar ist, verwenden Sie einen Fehlerstromschutzschalter. Der Einsatz eines Fehlerstromschutzschalters vermindert das Risiko eines elektrischen Schlages.

3. Sicherheit von Personen

a) Seien Sie stets aufmerksam, achten Sie darauf, was Sie tun und gehen Sie mit Vernunft an die Arbeit mit einem Elektrowerkzeug. Benutzen Sie kein Elektrowerkzeug, wenn Sie müde sind oder unter dem Einfluss von Drogen, Alkohol oder Medikamenten stehen. Ein Moment der

Unachtsamkeit beim Gebrauch des Elektrowerkzeuges kann zu ernsthaften Verletzungen führen.

b) Tragen Sie persönliche Schutzausrüstung und immer eine Schutzbrille. Das Tragen persönlicher Schutzausrüstung wie Staubmaske, rutschfeste Sicherheitsschuhe, Schutzhelm oder Gehörschutz, je nach Art und Einsatz des Elektrowerkzeuges, verringert das Risiko von Verletzungen.

c) Vermeiden Sie eine unbeabsichtigte Inbetriebnahme. Vergewissern Sie sich, dass das Elektrowerkzeug ausgeschaltet ist, bevor Sie es an die Stromversorgung anschließen, es aufnehmen oder tragen. Wenn Sie beim Tragen des Elektrowerkzeuges den Finger am Schalter haben oder das Gerät bereits eingeschaltet an die Stromversorgung anschließen, kann dies zu Unfällen führen.

d) Entfernen Sie Einstellwerkzeuge oder Schraubenschlüssel, bevor Sie das Elektrowerkzeug einschalten. Ein Werkzeug oder Schlüssel, der sich in einem drehenden Geräteteil befindet, kann zu Verletzungen führen.

e) Vermeiden Sie eine abnormale Körperhaltung. Sorgen Sie für einen sicheren Stand und halten Sie jederzeit das Gleichgewicht. Dadurch können Sie das Elektrowerkzeug in unerwarteten Situationen besser kontrollieren.

f) Tragen Sie geeignete Kleidung. Tragen Sie keine weite Kleidung oder Schmuck. Halten Sie Haare, Kleidung und Handschuhe fern von sich bewegenden Teilen. Lockere Kleidung, Schmuck oder lange Haare können von sich bewegenden Teilen erfasst werden.

g) Wenn Staubabsaug- und -auffangeinrichtungen montiert werden können, vergewissern Sie sich, dass diese angeschlossen sind und richtig verwendet werden. Die Verwendung einer



Staubabsaugung kann Gefährdungen durch Staub verringern.

4. Verwendung und Behandlung des Elektrowerkzeugs

a) Überlasten Sie das Gerät nicht. Verwenden Sie für Ihre Arbeit das dafür bestimmte Elektrowerkzeug. Mit dem passenden Elektrowerkzeug arbeiten Sie besser und sicherer im angegebenen Leistungsbereich.

b) Benutzen Sie kein Elektrowerkzeug, dessen Schalter defekt ist. Ein Elektrowerkzeug, das sich nicht mehr ein- oder ausschalten lässt, ist gefährlich und muss repariert werden.

c) Ziehen Sie den Stecker aus der Steckdose, bevor Sie Geräteeinstellungen vornehmen, Zubehörteile wechseln oder das Gerät weglegen. Diese Vorsichtsmaßnahme verhindert den unbeabsichtigten Start des Elektrowerkzeuges.

d) Bewahren Sie unbenutzte Elektrowerkzeuge außerhalb der Reichweite von Kindern auf. Lassen Sie Personen das Gerät nicht benutzen, die mit diesem nicht vertraut sind oder diese Anweisungen nicht gelesen haben. Elektrowerkzeuge sind gefährlich, wenn sie von unerfahrenen Personen benutzt werden.

e) Pflegen Sie Elektrowerkzeuge mit Sorgfalt. Kontrollieren Sie, ob bewegliche Teile einwandfrei funktionieren und nicht klemmen, ob Teile gebrochen oder so beschädigt sind, dass die Funktion des Elektrowerkzeuges beeinträchtigt ist. Lassen Sie beschädigte Teile vor dem Einsatz des Gerätes reparieren. Viele Unfälle haben ihre Ursache in schlecht gewarteten Elektrowerkzeugen.

f) Halten Sie Schneidwerkzeuge scharf und sauber. Sorgfältig gepflegte Schneidwerkzeuge mit scharfen Schneidkanten

verklemmen sich weniger und sind leichter zu führen.

g) Verwenden Sie Elektrowerkzeug, Zubehör, Einsatzwerkzeuge usw. entsprechend diesen Anweisungen. Berücksichtigen Sie dabei die Arbeitsbedingungen und die auszuführende Tätigkeit. Der Gebrauch von Elektrowerkzeugen für andere als die vorgesehenen Anwendungen kann zu gefährlichen Situationen führen.

Sicherheitshinweise für Bandschleifer

• **Halten Sie das Gerät an den isolierten Griffflächen, da das Schleifband das eigene Netzkabel treffen kann.** Das Beschädigen einer spannungsführenden Leitung kann metallene Geräteteile unter Spannung setzen und zu einem elektrischen Schlag führen.

• **Brandgefahr durch Funkenflug !** Wenn Sie Metalle schleifen entsteht Funkenflug. Achten Sie deshalb unbedingt darauf, dass keine Personen gefährdet werden und sich keine brennbaren Materialien in der Nähe des Arbeitsbereiches befinden.

• Schließen Sie beim Bearbeiten von Holz und insbesondere wenn Materialien bearbeitet werden, bei denen gesundheitsgefährdende Stäube entstehen, das Gerät an eine geeignete externe Absaugvorrichtung an.

• Sorgen Sie bei der Bearbeitung von Kunststoffen, Farben, Lacken etc. für ausreichende Belüftung.

• Der Bandschleifer ist für trockenes Flächenschleifen von Holz, Kunststoff, Metall und Spachtelmasse sowie lackierten Oberflächen ausgelegt. Das Gerät darf nur für Trockenschliff verwendet werden.

• Asbesthaltiges Material darf nicht bearbeitet werden. Asbest gilt als krebserregend.

⚠️ WARNUNG! GIFTIGE STÄUBE! Die beim Schleifen von z. B. bleihaltigen Anstrichen, einigen Holzarten und Metallen entstehenden schädlichen / giftigen Stäube stellen eine Gesundheitsgefährdung für die Bedienperson oder in der Nähe befindliche Personen dar. Tragen Sie Schutzbrille und Staubschutzmaske!

- Sichern Sie das Werkstück. Benutzen Sie Spannvorrichtungen / Schraubstock, um das Werkstück festzuhalten. Es ist damit sicherer gehalten, als mit Ihrer Hand.
- Stützen Sie auf keinen Fall die Hände neben oder vor dem Gerät und der zu bearbeitenden Fläche ab, da bei einem Abrutschen Verletzungsgefahr besteht.
- Ziehen Sie bei Gefahr sofort den Netzstecker aus der Steckdose.
- Führen Sie das Netzkabel immer nach hinten vom Gerät weg.
- Vermeiden Sie den Kontakt mit dem laufenden Schleifband.
- Bearbeiten Sie keine angefeuchteten Materialien oder feuchte Flächen.
- Führen Sie das Gerät immer eingeschaltet gegen das Werkstück. Heben Sie das Gerät nach der Bearbeitung vom Werkstück ab und schalten Sie es erst dann aus.
- Halten Sie das Gerät während der Arbeit immer fest mit beiden Händen. Sorgen Sie für einen sicheren Stand.
- Lassen Sie das Gerät vollständig zum Stillstand kommen und schalten Sie es aus, bevor Sie es ablegen.
- Ziehen Sie bei Arbeitspausen, vor allen Arbeiten am Gerät (z.B. Wechsel des Schleifpapiers) und bei Nichtgebrauch immer den Netzstecker aus der Steckdose.

Inbetriebnahme

Schleifband einspannen / wechseln

⚠️ WARNUNG! VERLETZUNGSGEFAHR!

Ziehen Sie den Netzstecker immer aus der Steckdose, bevor Sie Arbeiten am Bandschleifer durchführen.

1. Lösen Sie die Spannvorrichtung für das Schleifband, indem Sie den Spannhebel 10 ganz herauschwenken (siehe Abb.4). Das Schleifband 8 lässt sich entnehmen.
2. Legen Sie nun ein neues Schleifband 8 auf bzw. wechseln Sie es aus, um anderes Material zu bearbeiten oder die Kornstärke zu wechseln.

Wichtig : Die Pfeilrichtungen auf der Innenseite des Schleifbandes 8 und am Gerätegehäuse müssen übereinstimmen.

3. Drücken Sie den Spannhebel 10 wieder in die Ausgangsposition.

Schleifband manuell justieren:

Wird der Bandlauf nach dem Einschalten nicht zentriert, müssen Sie den Bandlauf ggf. manuell nachstellen.

- Drehen Sie dazu die Justierschraube 7 an der vorderen Rolle, bis das Schleifband 8 zentriert läuft.

WICHTIG: Achten Sie unbedingt darauf, dass sich das Schleifband 8 nicht am Gehäuse einschleift. Prüfen Sie regelmäßig den Bandlauf und regeln Sie ihn, wenn nötig, mit der Justierschraube 7 nach.

Arbeitshinweise

Geringer Schleifdruck genügt:

- Arbeiten Sie mit geringem Schleifdruck. Das



Eigengewicht des Bandschleifers reicht für gute Schleifleistungen aus. Zusätzlich schonen Sie durch diese Arbeitsweise den Verschleiß des Schleifbandes und die Oberfläche des Werkstückes wird glatter.

Abtrag und Oberfläche:

Die Abtragsleistung und die Oberflächengüte werden von der Bandgeschwindigkeit und der Kornstärke des Schleifbandes bestimmt (siehe auch Abschnitt »Drehzahl und Schleifband wählen«).

Schleifvorgang:

- Platzieren Sie das Gerät eingeschaltet auf dem Werkstück und arbeiten Sie mit mäßigem Vorschub. Führen Sie den Schleifvorgang parallel und überlappend zu den Schleifbahnen durch. Zur Vermeidung von störenden, querlaufenden Schleifspuren nur in Faserrichtung schleifen. Heben Sie das Gerät nach der Bearbeitung vom Werkstück ab und schalten Sie es erst dann aus.

Staubabsaugung

⚠️ WARNUNG! Brandgefahr! Beim Arbeiten mit Elektrogeräten, die über eine Staubfangbox verfügen oder durch eine Staubabsaugvorrichtung mit dem Staubsauger verbunden werden können, besteht Brandgefahr! Unter ungünstigen Bedingungen, wie z.B. bei Funkenflug - beim Schleifen von Metall oder Metallresten in Holz - kann sich Holzstaub in der Staubfangbox (oder im Staubbeutel des Staubsaugers) selbst entzünden. Dies kann insbesondere dann geschehen, wenn der Holzstaub mit Lackresten oder anderen chemischen Stoffen vermischt ist und das Schleifgut nach langem Arbeiten heiß ist. Vermeiden Sie deshalb unbedingt eine Überhitzung des Schleifguts und des Gerätes und entleeren Sie vor Arbeitspausen stets die Staubfangbox bzw. den Staubbeutel des Staubsaugers.

Tragen Sie eine Staubschutzmaske!

Staubabsaugung mit Staubbox:

- Schieben Sie die Staubbox 5 auf den Adapteranschluss 9 .

Staubbox demontieren / abnehmen:

- Drücken Sie die Entriegelungstasten 6 der Staubbox 5 und ziehen Sie sie nach hinten ab.

Adapter zur Fremdabsaugung (mit Reduzierstück)

⚠️ WARNUNG! EXPLOSIONSGEFAHR!

Bei explosivem Staub / Luftgemisch müssen Sie einen dazu speziell geeigneten Absauger verwenden.

BRANDGEFAHR DURCH FUNKENFLUG!

Verwenden Sie beim Schleifen von Metallen keine Staubabsaugung (Staubbox 5 oder Staubsauger).

Anschließen:

- Schieben Sie den Adapter zur Fremdabsaugung 12 in den Adapteranschluss 9 . Verwenden Sie falls nötig das Reduzierstück 13 , indem Sie es in den Adapter zur Fremdabsaugung 12 schieben.

- Schieben Sie den Schlauch einer zulässigen Staubsaugvorrichtung (z.B. eines Werkstattstaubsaugers) auf den Adapter zur Fremdabsaugung 12 ggf. mit dem Reduzierstück 13 .

Entnehmen:

- Ziehen Sie den Schlauch der Staubsaugvorrichtung ab.

- Ziehen Sie den Adapter zur Fremdabsaugung 12 ggf. mit dem Reduzierstück 13 ab.

Bedienung

Ein- und ausschalten

Sie können beim Betrieb des Bandschleifers zwischen Moment- und Dauerbetrieb auswählen.

Momentbetrieb einschalten:

- Drücken Sie den EIN- / AUS-Schalter 3 .

Momentbetrieb ausschalten:

- Lassen Sie den EIN- / AUS-Schalter 3 los.

Dauerbetrieb einschalten:

- Drücken Sie den EIN- / AUS-Schalter 3 , halten Sie ihn gedrückt und drücken Sie die Feststelltaste 4 .

Dauerbetrieb ausschalten:

- Drücken Sie den EIN- / AUS-Schalter 3 und lassen Sie ihn los.

Drehzahl und Schleifband wählen

Mit dem Stellrad Bandgeschwindigkeit 1 können Sie die Drehzahl auch bei laufendem Gerät wählen. Die optimale Bandgeschwindigkeit ist abhängig von dem zu bearbeitenden Werkstück bzw. Material. Ermitteln Sie die jeweils beste Drehzahl immer selbst in einem praktischen Versuch. In der nachfolgenden Tabelle finden Sie unverbindliche Werte, die Ihnen die Ermittlung erleichtern.

Stationäres Arbeiten

- Drehen Sie das Elektrowerkzeug wie in den Abbildungen D, F gezeigt um und legen Sie es auf eine stabile Arbeitsplatte.

- Setzen Sie zwei Schraubzwingen 11 in die dafür vorgesehenen Aussparungen 2 ein und spannen Sie das Elektrowerkzeug fest.

Tipps und Tricks


- Niemals mit dem selben Schleifband Holz und

Metall bearbeiten.

- Verschlossene oder eingerissene Schleifbänder können das Werkstück beschädigen. Wechseln Sie die Schleifbänder deshalb rechtzeitig aus.

- Bewahren Sie Schleifbänder nur hängend auf, da sie durch Knicke etc. unbrauchbar werden.

Wartung und Reinigung

 **WARNUNG!** Ziehen Sie den Netzstecker immer aus der Steckdose, bevor Sie Arbeiten am Bandschleifer durchführen.


Der Bandschleifer ist wartungsfrei.

- Reinigen Sie das Gerät, direkt nach Abschluss der Arbeit.
- Verwenden Sie zur Reinigung des Gerätes ein trockenes Tuch und keinesfalls Benzin, Lösungsmittel oder Reiniger, die Kunststoff angreifen.

Staubbox entleeren / reinigen:

- Drücken Sie gleichzeitig die beiden Entriegelungstasten 6 und ziehen Sie die Staubbox 5 nach hinten vom Gerät ab.
- Leeren Sie Staubfangbox vollständig durch Ausklopfen und stecken Sie die Staubbox wieder auf das Gerät.
- Halten Sie Lüftungsöffnungen immer frei.
- Entfernen Sie anhaftenden Schleifstaub mit einem Pinsel.

Service

 **WARNUNG!** Lassen Sie Ihre Geräte von der Servicestelle oder einer Elektrofachkraft und nur mit Original-Ersatzteilen reparieren. Damit wird sichergestellt, dass die Sicherheit des Gerätes



erhalten bleibt.

⚠️ WARNUNG! Lassen Sie den Austausch des Steckers oder der Netzleitung immer vom Hersteller des Gerätes oder seinem Kundendienst ausführen.
Damit wird sichergestellt, dass die Sicherheit des Gerätes erhalten bleibt.

Entsorgung



Werfen Sie Elektrowerkzeuge nicht in den Hausmüll!

Gemäß Europäischer Richtlinie 2002 / 96 / EC über Elektro- und Elektronik-Altgeräte und Umsetzung in nationales Recht müssen verbrauchte Elektrowerkzeuge getrennt gesammelt und einer umweltgerechten Wiederverwertung zugeführt werden.

Möglichkeiten zur Entsorgung des ausgedienten Gerätes erfahren Sie bei Ihrer Gemeinde- oder Stadtverwaltung.