



D Originalbetriebsanleitung
Benzin-Kettensäge

F Traduction de la notice originale
Tronçonneuse a essence

GB Translation of the original instructions
Petrol chainsaw

I Traduzione delle istruzioni originali
Motosega a benzina

PL Tłumaczenie instrukcji oryginalnej
Spalinowa pilarka łańcuchową

HR Prijevod izvorne instrukcije
Motorna pila

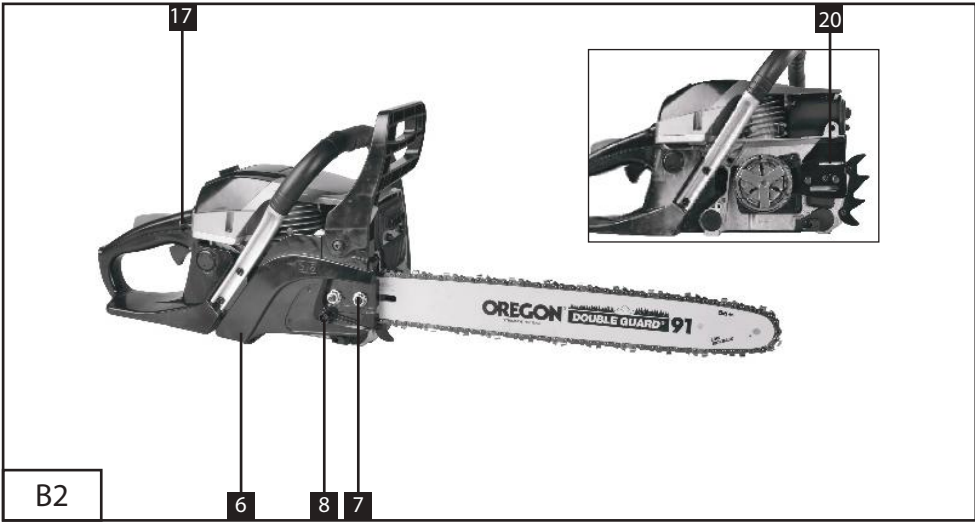
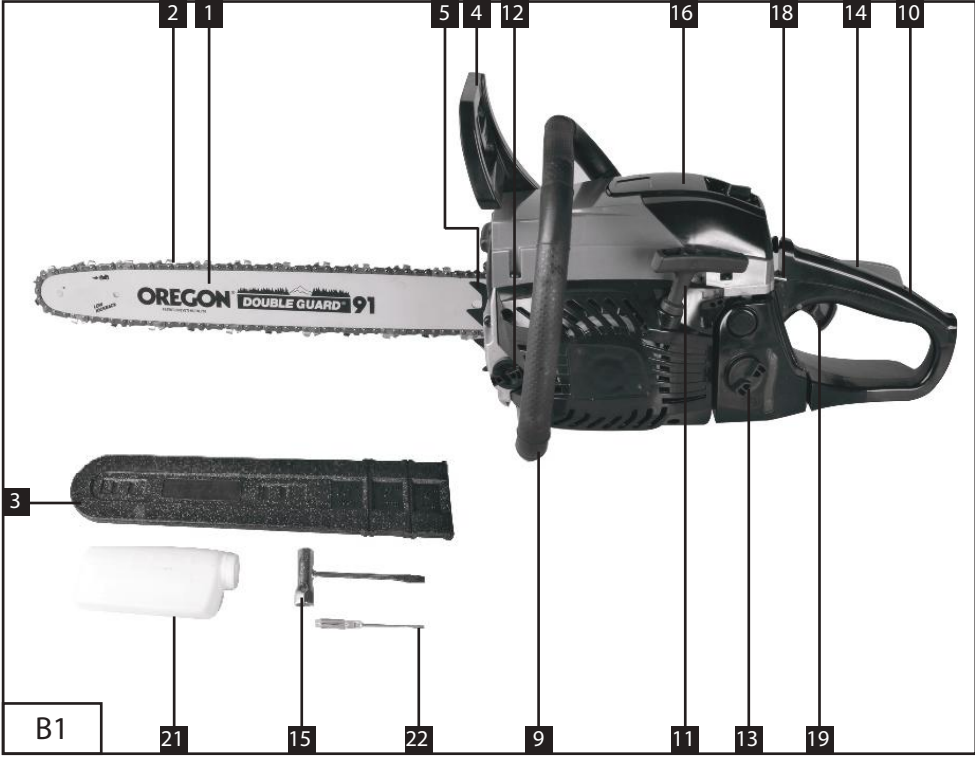
NL Vertaling van de oorspronkelijke
gebruiksaanwijzing
Kettingzaag op benzine

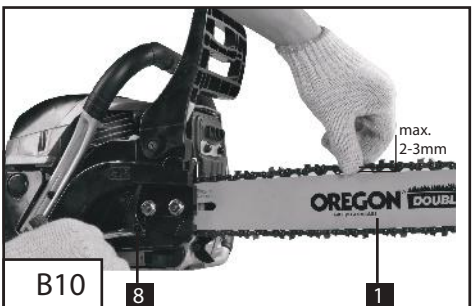
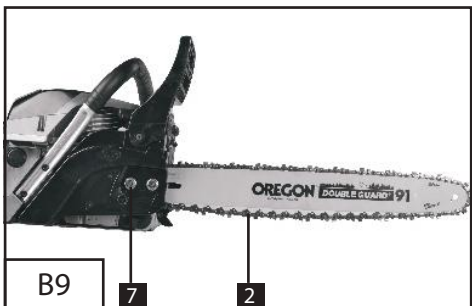
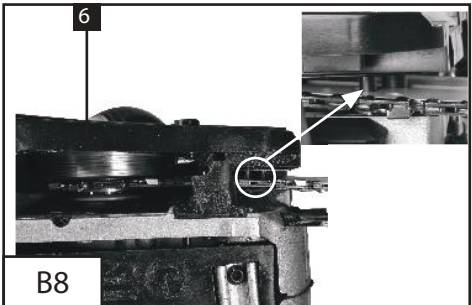
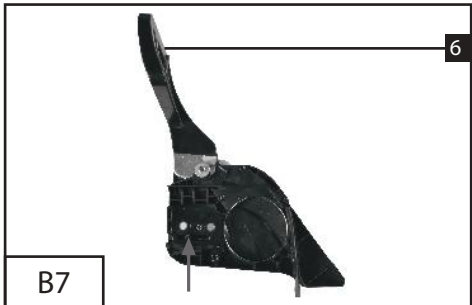
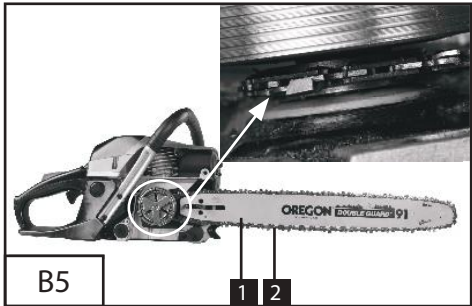
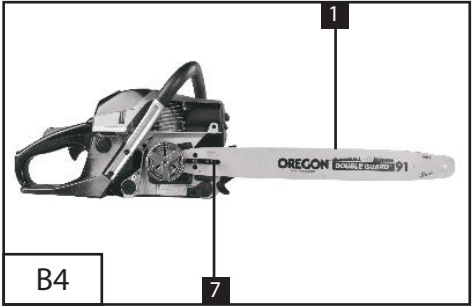
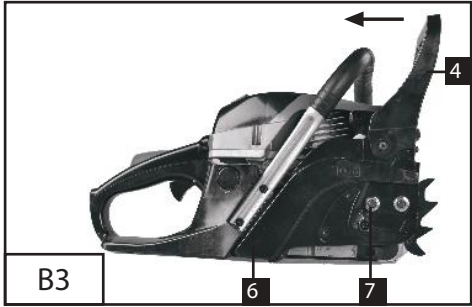
EE Originaaljuhendi tõlge
Bensiinimootoriga mootorsaag

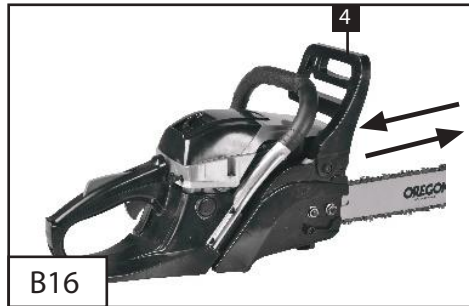
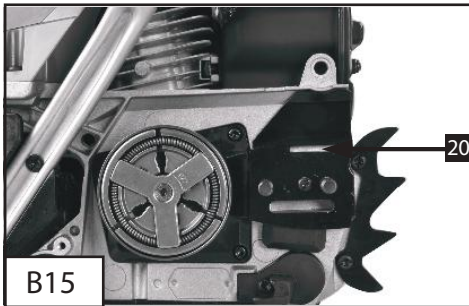
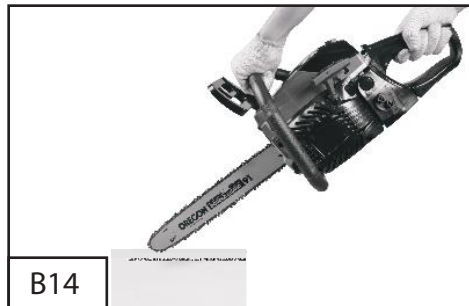
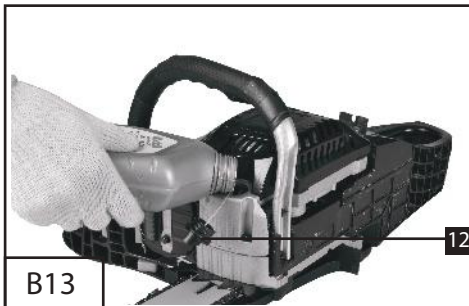
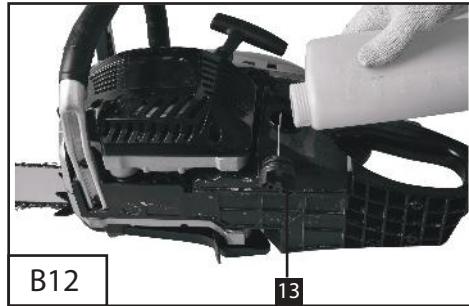
MCS 46-45

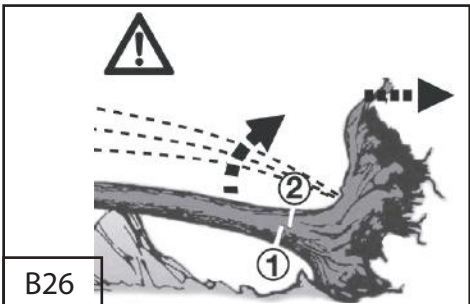
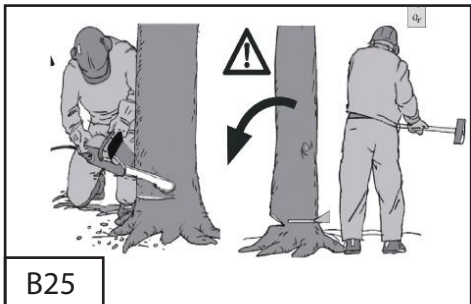
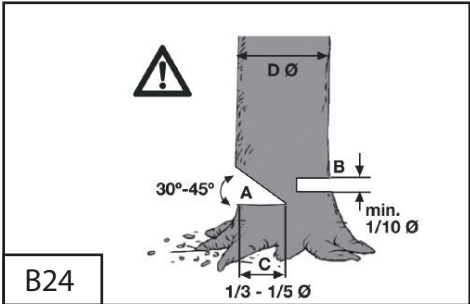
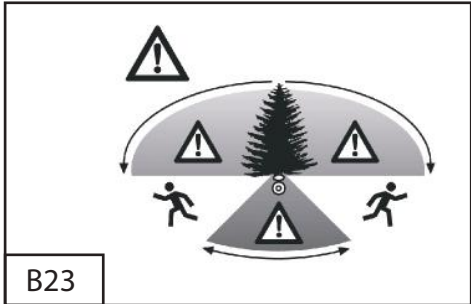
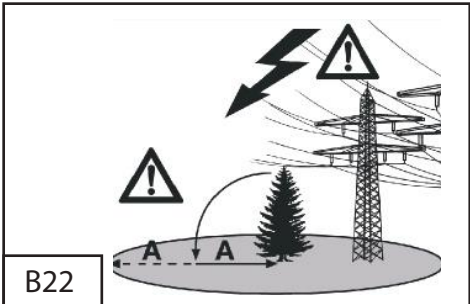
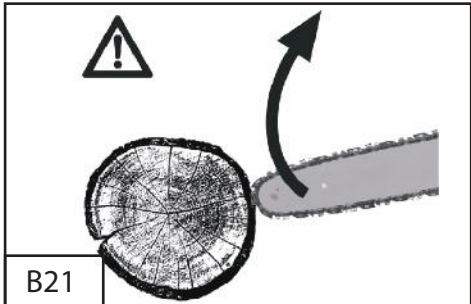
Art.-Nr.: 320.450.170

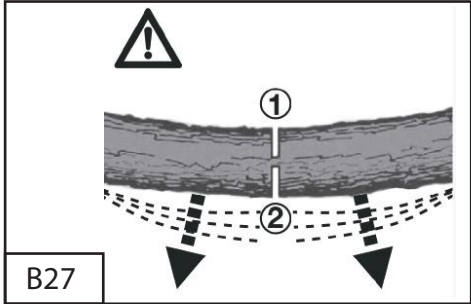








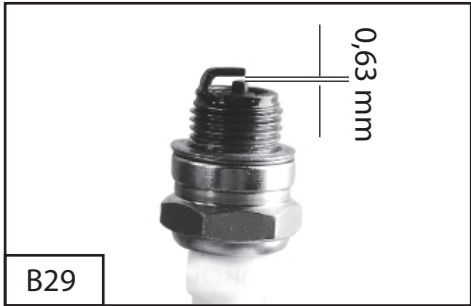




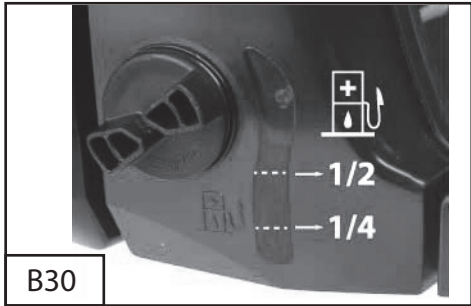
B27



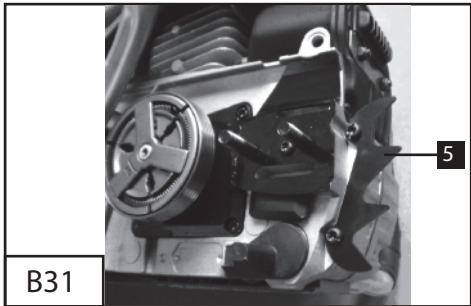
B28



B29



B30



B31

Sicherheitshinweise und Warnungen



Vor Inbetriebnahme
Gebrauchsanleitung lesen!



Während des Betriebs auf einen
Mindestabstand von 15 m
zwischen Maschine und anderen
Personen achten!



Zugelassenen Gehörschutz,
Kopfschutz und Schutzbrille
tragen!



Rutschfeste und widerstandsfähige
Schuhe tragen!



Gute und widerstandsfähige
Handschuhe tragen!



Gute und widerstandsfähige
Arbeitskleidung tragen!



Die entstehenden Abgase sind
giftig und wirken erstickend!



ACHTUNG Brandgefahr!
Benzin und Benzindämpfe sind
leicht entzündlich!



Das Gerät nicht bei Regen
benutzen oder dem Regen
aussetzen.



Schützen Sie sich vor
Rückschlägen der Kettensäge.
Halten Sie die Kettensäge
während des Gebrauchs mit
beiden Händen gut fest



vorderen Handgriff.



Halten Sie die Kettensäge
mit der rechten Hand am
hinteren Handgriff und
mit der linken Hand am

D



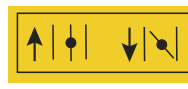
Gefahr von schweren
Verbrennungen bei
der Berührung des heißen
Auspuffs oder des Zylinders,
denn diese Teile stehen beim Betrieb des Motors
unter hohen Temperaturen. Auch nach dem
Ausschalten des Geräts sind diese Komponenten
noch eine Zeit lang heiß.


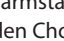


Die Kettenbremse ist
ENTKUPPELT (Kette
kann sich bewegen),
wenn der BREMSHEBEL
NACH HINTEN GEZOGEN UND ARRETIERT IST.
Die Kettenbremse ist EINGEKUPPELT (Kette ist
arretiert), wenn der Bremshebel nach vorne
gezogen ist. Die Kette sollte sich dann nicht
bewegen lassen.



Schallleistungspegel L_{WA} :
113 dB(A)



Während des Kaltstarts,
stellen Sie den Choke-Hebel
auf , um den Choke zu
schließen.
Bei einem Warmstart, stellen Sie den Choke-Hebel
auf , um den Choke zu öffnen.



Dieses Gerät entspricht den vorgeschriebenen Sicherheitsbestimmungen für Benzingeräte.
Lesen Sie die Gebrauchsanleitung aufmerksam durch, bevor Sie das Gerät in Betrieb nehmen.

Ein unsachgemäßer Gebrauch kann zu Schäden an Personen und Sachen führen. Personen, die mit der Anleitung nicht vertraut sind, dürfen das Gerät nicht bedienen. Bewahren Sie die Gebrauchsanleitung sorgfältig auf.

Kindern und Jugendlichen ist die Benutzung des Gerätes nicht gestattet.

Bestimmungsgemäße Verwendung

Ausschließlich zum Sägen von Holz, z.B. Stämme, Äste, Bretter usw.

Bei nicht bestimmungsgemäßer Verwendung sowie bei Veränderungen an der Maschine übernimmt der Hersteller keinerlei Haftung.

Beachten Sie ebenso die Sicherheitshinweise, die Montage- und Bedienungsanleitung sowie darüber hinaus die allgemein geltenden Unfallverhütungsvorschriften.

Sicherheitshinweise

Die Benzin-Kettensäge darf in der Nähe von Personen oder Tieren weder gestartet noch benutzt werden.

Verwenden Sie das Gerät nicht wenn Sie müde oder unkonzentriert sind oder Ihre Reaktionsfähigkeit durch Genuss von Alkohol oder Medikamenten beeinträchtigt ist.

Unaufmerksamkeit kann zu ernsthaften Verletzungen führen.

Verwenden Sie eine zugelassene Schutzbrille.
Verwenden Sie einen zugelassenen Gehörschutz.
Verwenden Sie gute Schutzhandschuhe.
Verwenden Sie gute rutschfeste Arbeitsschuhe mit Sicherheitsstahlkappen. Arbeiten Sie mit dem Gerät niemals mit Sandalen oder gar Barfuß.
Tragen Sie bei Ausforstungsarbeiten unbedingt einen zugelassenen Schutzhelm.

Tragen Sie keine weite Kleidung oder Schmuck.
Tragen Sie lange Hosen zum Schutz Ihrer Beine.
Verwenden Sie bei langen Haaren eine Kopfbedeckung.

Lockere Kleidung, Schmuck und lange Haare können von sich bewegenden Teilen erfasst werden.

Tragen Sie geeignete feste, eng anliegende Arbeitskleidung.

Halten Sie Körperteile und Kleidungsstücke fern von der Kettensäge, wenn Sie den Motor anlassen oder laufen lassen.

Achten Sie beim Arbeiten auf einen festen und sicheren Stand. Vermeiden Sie es wegen der Stolpergefahr, mit dem Gerät rückwärts zu gehen.

Vermeiden Sie abnormale Körperhaltungen.
Bei längerer Anwendung der Benzin-Kettensäge kann es zu einer vibrationsbedingten Durchblutungsstörung kommen (Weißfingerkrankheit). Angaben über die Dauer der Anwendung können in diesem Fall nicht gemacht werden, da dies von Person zu Person unterschiedlich sein kann. Folgende Faktoren können diese Erscheinung beeinflussen:

Durchblutungsstörungen der Hände des Bedieners, niedrige Außentemperaturen, lange Anwendungszeiten. Deshalb wird empfohlen warme Arbeitshandschuhe zu tragen und regelmäßige Arbeitspausen einzulegen.

Die Abgase von Explosionsmotoren sind giftig und können unter anderem zur Erstickung führen. Die Benzin-Kettensäge darf in geschlossenen oder schlecht belüfteten Räumen nicht in Betrieb genommen werden.

Befüllen Sie den Kraftstofftank nur im Freien oder in ausreichend belüfteten Bereichen.

Benzin und Benzindämpfe sind leicht entzündbar. Halten Sie es fern von entflammaren Materialien und Zündquellen wie z.B. Öfen oder Herde. Rauchen Sie nicht, während Sie das Gerät auftanken oder betätigen.

Trocknen Sie eventuell verschüttetes Benzin sofort auf.



Starten Sie die Benzin-Kettensäge nur an einem von der Auftankstelle entfernten Ort.

Achten Sie darauf, dass der Deckel des Tankbehälters stets gut verschlossen ist. Achten Sie auf eventuelle Leckstellen.

Während der Motor läuft oder bei heißer Maschine darf der Tankverschluss nicht geöffnet oder Kraftstoff nachgefüllt werden.

Tankverschluss langsam öffnen damit Benzindämpfe entweichen können.

Achten Sie darauf, dass die Griffe trocken, sauber und frei von Benzingemisch sind.

Benutzen Sie das Gerät nicht ohne Auspuff und richtig installiertem Auspuffschutz.

Berühren Sie den Auspuff nicht. Gefahr von Verbrennungen.

Verwenden Sie nur den in der Anleitung empfohlenen Treibstoff.

Bewahren Sie Benzin nur in dafür vorgesehenen Behältern an einem sicheren Ort auf.

Schalten Sie das Gerät immer ab bevor Sie es abstellen.

Arbeiten Sie nur bei Tageslicht oder guter künstlicher Beleuchtung. Führen Sie vor jeder Benutzung eine Sichtprüfung des Gerätes durch.

Prüfen Sie, ob alle Schrauben und Verbindungsteile fest angezogen sind.

Halten Sie das Gerät stets mit beiden Händen fest.

Überprüfen Sie vor jedem Einsatz das Gerät und seine Komponenten und Schutzvorrichtungen auf Beschädigungen oder Verschleiß und lassen gegebenenfalls die notwendigen Reparaturen durchführen. Setzen Sie Schutz und Sicherheitsvorrichtungen niemals außer Kraft. Benutzen Sie das Gerät nicht wenn Beschädigungen oder Abnutzungserscheinungen zu Tage treten sollten.

Halten Sie die Werkzeuge sauber und

funktionstüchtig, um besser und sicherer arbeiten zu können.

Halten Sie das Gerät beim Arbeiten immer in ausreichendem Abstand zum Körper.

Bei Arbeitsunterbrechungen und Standortwechsel Gerät immer ausschalten, Stillstand der Kettensäge abwarten und Motor abstellen.

Gerät nie unbeaufsichtigt am Arbeitsplatz liegen lassen. Lagern Sie das Gerät bei Arbeitsunterbrechungen an einem sicheren Ort. An der Maschine tätige Personen dürfen nicht abgelenkt werden. Sie können dadurch die Kontrolle über das Werkzeug verlieren.

Verwenden Sie das Gerät niemals bei Regen, in feuchter oder nasser Umgebung und lagern Sie es nicht im Freien.

Sollte das Gerät nass werden, warten Sie bis es vollständig getrocknet ist bevor Sie es wieder benutzen.

Überlasten Sie die Maschine nicht und führen Sie keine Arbeiten aus, für die das Gerät nicht vorgesehen ist.

Achten Sie darauf, dass die Belüftungsöffnungen immer frei von Verschmutzungen sind.

Bewahren Sie das Gerät außerhalb der Reichweite von Kindern auf.

Bewahren Sie das Gerät an einem sicheren und trockenen Ort auf.

Nach Aufprall oder sonstigen Beschädigungen, prüfen Sie die Maschine auf Beschädigungen. Benutzen Sie nur vom Hersteller empfohlenes Zubehör.

Lassen Sie Ihr Gerät nur von qualifiziertem Fachpersonal und nur mit Original-Ersatzteilen reparieren. Damit wird sichergestellt, dass die Sicherheit des Geräts erhalten bleibt.

Benutzen Sie die Kettensäge nicht in der Nähe von brennbaren Flüssigkeiten oder Gasen und nasser oder feuchter Umgebung.

Bei Nichtbeachten besteht Brand- oder Explosionsgefahr.

Lassen Sie das Gerät nicht unbeaufsichtigt laufen.

Verwenden Sie das Gerät nicht wenn Sie müde oder unkonzentriert sind oder Ihre Reaktionsfähigkeit durch Genuss von Alkohol oder Medikamenten beeinträchtigt ist.

Unaufmerksamkeit kann zu ernsthaften Verletzungen führen.

Arbeiten sie ausschließlich bei passenden Lichtverhältnissen.

Sie tragen die Verantwortung für die Sicherheit in Ihrem Arbeitsbereich.

Halten Sie die Werkzeuge sauber und funktionstüchtig, um besser und sicherer arbeiten zu können.

Tragen Sie geeignete Arbeitskleidung wie Arbeitshandschuhe, Schutzhelm, Schutzbrille oder Schutzblende und eine lange Hose aus festem Material.

Sorgen Sie für sicheren Stand und tragen Sie rutschfeste, hohe geschlossene Schuhe. Arbeiten Sie mit dem Gerät niemals mit Sandalen oder gar Barfuß.

Lockere Kleidung, Schmuck und lange Haare können von sich bewegenden Teilen erfasst werden.

Verwenden Sie bei langen Haaren eine Kopfbedeckung.

Tragen Sie keine weite Kleidung oder Schmuck. Achten Sie beim Arbeiten auf einen festen und sicheren Stand. Vermeiden Sie es wegen der Stolpergefahr, mit dem Gerät rückwärts zu gehen.

Vermeiden Sie abnormale Körperhaltungen. Halten Sie das Gerät beim Arbeiten immer in ausreichendem Abstand zum Körper.

Gerät nie unbeaufsichtigt am Arbeitsplatz liegen lassen. Lagern Sie das Gerät bei Arbeitsunterbrechungen an einem sicheren Ort. Bei Arbeitsplatzwechsel Gerät unbedingt ausschalten.

An der Maschine tätige Personen dürfen nicht abgelenkt werden.

Sie können dadurch die Kontrolle über das Werkzeug verlieren.

Verwenden Sie das Gerät niemals bei Regen, in feuchter oder nasser Umgebung und lagern Sie es nicht im Freien.

Sollte das Gerät nass werden, warten Sie bis es vollständig getrocknet ist bevor Sie es wieder benutzen.

Gerät vor Regen und Feuchtigkeit schützen. Bei laufendem Motor die Säge stets mit beiden Händen festhalten.

Die Krallen bei jedem Schnitt als Ansatzpunkt benutzen, immer mit laufendem Sägekette den Schnitt beginnen.

Führen Sie den Schnitt so, dass die Säge nicht im Holz stecken bleibt.

Achten Sie besonders auf unter Spannung stehende Äste.

Gerät nur mit laufender Sägekette aus dem Holz ziehen.

Nie über Schulterhöhe oder mit einer Hand sägen.

Bei schrägem Untergrund stets zum Hang hin stehen.

Bei fallenden Bäumen immer seitwärts davon aufhalten.

Achten Sie immer auf die Fallrichtung der abgetrennten Teile.



Setzen Sie nie mit der Schienenspitze zum Schnitt an und sägen Sie nie mit der Schienenspitze – Rückschlaggefahr!

Rückschlaggefahr besteht immer wenn die Schienenspitze Holz oder ander Gegenstände berührt. Die Kettensäge wird dadurch unkontrollierbar und kann mit großer Wucht in Richtung Bediener gestoßen werden.

Immer nur einen Ast auf einmal durchsägen. Achten Sie beim Ablängen auf danebenliegende Stämme.

Das Gerät nicht als Hebel zum Bewegen von Gegenständen benutzen.

Beim Transport immer den Kettenschutz verwenden.

Vor der Inbetriebnahme

Überprüfen Sie Gerät und Kette auf einwandfreie Funktion und betriebssicheren Zustand. Kontrollieren Sie die Funktion der Kettenschmierung und den Ölstand. Prüfen Sie die Kettenspannung und die Funktion der Kettenbremse.

Gerätekomponenten (B1-B2)

1. Führungsschiene
2. Sägekette
3. Kettenschutz
4. Kettenbremse/Handschutz
5. Krallenanschlag
6. Kettenradabdeckung
7. Führungsschienenbolzen-/schrauben
8. Kettenjustierschraube
9. vorderer Handgriff
10. hinterer Handgriff
11. Anlasserseil
12. Öltankdeckel
13. Benzintankdeckel
14. Sicherheitsauslöser
15. Zündkerzenschlüssel
16. Luftfilterabdeckung
17. Chokehebel

18. Betriebsschalter
19. Gashebel
20. Ölauslaufkanal
21. Treibstoff-Mischkanister
22. Schraubendreher

Montage (B3-B4)

Sägekette und die Ketten-Führungsschiene werden im nicht montierten Zustand geliefert.

Zum Schutz vor Verletzungen tragen Sie bei Montage der Sägekette, beim Kettenspannen und bei der anschließenden Prüfung der Kettenspannung Handschuhe.

Montage Führungsschiene

- Entkuppeln Sie als erstes die Kettenbremse. Drücken Sie hierzu den Handschutz (4) Richtung oberen Handgriff.

- Entfernen Sie die Kettenradabdeckung (6) durch Öffnen der beiden Führungsschienenbolzen (7).

- Montieren Sie den Krallenanschlag (5) nach dem Bild oben, indem Sie die Zündkerzenschlüssel (B31)

- Setzen Sie die Führungsschiene (1) mit dem gekerbten Ende auf die zwei Führungsschienenbolzen (7).

Montage Sägekette (B5-B9)

- Legen Sie die Kette (2) in einer Schlaufe aus. Achten Sie darauf, dass die Schnittkrallen im Uhrzeigersinn ausgerichtet sind.

- Schieben Sie die Kette (2) über die Kupplung auf das Kettenrad der Motorsäge. Achten Sie darauf, dass die Glieder der Kette exakt zwischen den Zähnen des Kettenrades liegen.

- Legen Sie nun die Kette (2) über die Schienenspitze. Achten Sie darauf, dass die Glieder der Kette (2) in der Nut der

Führungsschiene liegen .

Die Sägekette hängt zu diesem Zeitpunkt im unteren Bereich der Führungsschiene nach unten.

- Bringen Sie nun die Kettenradabdeckung (6) wieder an. Achten Sie darauf, dass die Kettenjustierangel in das Loch der Führungsschiene greift. Nur so lässt sich die Kettenradabdeckung (6) ordnungsgemäß montieren.

Achtung! Die Kette (2) darf nicht von der Führungsschiene (1) rutschen.

Die Kettenglieder müssen genau zwischen den Zähnen des Kettenrades angeordnet sein.

die Einstellung der Kette tang auf dem Kettenrad muss das Loch auf der Führungsleiste einfügen.

- Bringen Sie nun die zwei Führungsschienenschrauben (7) wieder an. Drehen Sie diese aber in diesem Schritt nur handfest.

Spannen der Sägekette (B10-B11)

Achten Sie darauf, dass die Führungsschienenschrauben (7) zum Justieren der Sägekette (2) nur handfest angezogen sein dürfen. Lockern Sie diese gegebenenfalls.

- Um die Sägekette (2) zu spannen, drehen Sie mit einem passenden Schraubenzieher die Kettenjustierschraube (8) im Uhrzeigersinn

- Um die Sägekette (2) zu entspannen, drehen Sie mit einem passenden Schraubenzieher die Kettenjustierschraube (8) gegen den Uhrzeigersinn.

Die Sägekette (2) ist richtig gespannt, wenn sie sich in der Mitte der Führungsschiene (1) maximal 2 - 3 mm anheben lässt.

- Ziehen Sie nach Justage der Sägekette die Führungsschienenschrauben fest an.

12

Hinweise

Lassen Sie eine neue Sägekette vor (2) den ersten Sägearbeiten ca. 5 Minuten einlaufen. Nach dem Einlaufen ist die Kettenspannung erneut zu prüfen und gegebenenfalls nachjustieren. Sägekette (2) dehnt sich im erwärmten Zustand aus und kann durchhängen. Dadurch besteht die Gefahr, dass die Sägekette (2) abspringen kann. Spannen Sie deshalb nach den ersten Sägearbeiten die Kette (2) nach.

Da eine im warmen Zustand gespannte Sägekette (2) sich beim Abkühlen zusammenzieht und eine zu hohe Kettenspannung verursachen würde, muss diese nach Beenden der Sägearbeiten unbedingt wieder entspannt werden.

ACHTUNG - Die Spannung der Kette (2) ist im Laufe des Arbeitstages mehrmals zu überprüfen. Tragen Sie dabei stets Schutzhandschuhe.

Da die Führungsschiene (1) an der Umlenkung und an der Schnittseite einer besonders hohen Beanspruchung ausgesetzt ist, empfiehlt es sich, um eine einseitige Abnutzung zu vermeiden, die Führungsschiene nach jedem Kettenschärfen zu wenden.

Treibstoff (B12)

Verwenden Sie nur ein Gemisch aus bleifreiem Normalbenzin und Spezial-2-Takt-Motoröl im Mischungsverhältnis 40:1.

Achtung: Verwenden Sie kein anderes Mischungsverhältnis und kein reines Benzin. Verwenden Sie keinen Treibstoff der älter als 2-3 Monate ist.

Bei längeren Arbeitspausen Tank entleeren und vor Arbeitsbeginn neu befüllen.
Benzin Mischen 40:1

- Geben Sie auf die 100 ml 2-Takt-Öl in einem Treibstofftank die 4,0 Liter Benzin und vermischen beides durch kräftiges Schütteln.



Benzin einfüllen

- Schrauben Sie den Benzintankdeckel (13) des Tanks langsam auf, damit Druck und Benzindämpfe ungefährlich entweichen können.
- Füllen Sie die 2-Takt-Mischung 40:1 mit einem Trichter ein und schrauben den Benzintankdeckel (13) wieder fest zu.

Kettenschmierung (B13-B15)

Die Kettensäge wird ohne Öltankdeckel (12) aufschrauben. Öltank mit biologisch abbaubarem Kettenöl. Niemals recyceltes Öl oder Altöl verwenden. Achten Sie darauf, dass kein Schmutz in den Öltank gelangt.

Wird die Kettensäge ohne Öl betrieben wird die gesamte Sägegarnitur innerhalb kürzester Zeit beschädigt.

Kontrollieren Sie vor jedem Arbeitsbeginn den Ölstand und die Kettenschmierung.

Prüfen Sie die automatische Funktion der Kettenschmierung, indem Sie die eingeschaltete Säge mit der Spitze des Schwertes gegen ein auf dem Boden liegendes Papier halten. Genügend Abstand halten! Zeigt sich auf dem Papier eine zunehmende Ölspur, funktioniert die Ölautomatik wenn die Kettensäge in Betrieb ist.

Achten Sie immer darauf, dass der Ölauslaufkanal (20) immer frei von Verunreinigungen ist. Reinigen Sie ihn bei Bedarf mit einem dünnen Gegenstand (z.B. Zahnstocher, Streichholz).

Vorsicht:

Versuchen Sie nicht, den Ölfluss der Ölpumpe einzustellen. Da es in der optimalen Position eingestellt worden ist, bevor sie die Fabrik verlassen.

Motor/Kettenbremse (B16)

Diese Kettensäge ist zu Ihrer Sicherheit mit einer Kettenbremse ausgestattet.

Bei zurückschlagender Säge schlägt der vordere Handschutz (4) gegen die Hand und löst den Kettenstopp aus. Zur Wiederinbetriebnahme der Säge Handschutz (4) kräftig nach hinten zum vorderen Handgriff drücken.

Die Kette stoppt nach längstens 0,12 Sekunde. Von Zeit zu Zeit Funktionstest ausführen. Hierzu vorderen Handschutz (4) nach vorne klappen und Säge kurz einschalten. Die Kette darf nicht anlaufen. Handschutz zum Körper ziehen. Kette läuft beim Einschalten.

Gerätehinweise

Kontrollieren Sie Ihre Kettensäge regelmäßig auf Beschädigungen.

Achten Sie auf eine einwandfreie und bestimmungsgemäße Funktion aller Teile. Achten Sie darauf, dass alle Teile bestimmungsgemäß montiert sein müssen um eine einwandfreie Funktion zu gewährleisten.

Lassen Sie beschädigte Teile umgehend in einer Kundendienstwerkstatt reparieren.

Start bei kaltem Motor (B17-B19)

- Legen Sie die Benzin-Kettensäge sicher auf den Boden.
- Schieben Sie den Betriebsschalter (18) am Bediengriff nach oben.
- Ziehen Sie den Chokehebel (17) ganz nach aussen.
- Nehmen Sie eine sichere Haltung ein.
- Halten Sie die Benzin-Kettensäge mit der linken Hand fest auf den Boden gedrückt.
- Steigen Sie mit dem rechten Fuß in den Schaft des hinteren Handgriffes (10).
- Ziehen Sie das Anlasserseil (11) 3 bis 5 mal vollständig durch.

- Drücken Sie den Chokehebel (17) zur hinein zurück.:

- Ziehen Sie die Anlasserschnur (11) mehrmals zügig und kräftig bis zum Schnurende durch bis der Motor anspringt.

Erwärmen Sie den Motor für 30 Sekunden. Ziehen Sie und lassen Sie den Auslöser.

Motor abstellen (B19)

- Lassen Sie ohne Gas den Motor in den Leerlauf zurückkehren.

- Bewegen Sie den Steuerschalter (18) nach unten auf "STOP".

Start bei warmen Motor

- Entspricht dem Vorgang wie beim kalten Motor. Chokehebel (17) bleibt hier ganz eingeschoben.

Arbeiten mit der Kettensäge Tragen Sie Handschuhe, Gehörschutz, Schutzkleidung und Helm mit Gesichtsschutz! Niemals über Schulterhöhe sägen! Niemals mit einer Hand sägen! Niemals auf einer Leiter, im Baum oder einem unsicheren Standort sägen! Vor Inbetriebnahme prüfen:

- Korrekte Spannung der Sägekette.
- Ist der Öltank gefüllt.
- Ist die Kettenbremse gelöst.
- Kettensäge Starten.

Säge führen (B20)

Umfassen Sie mit der linken Hand den vorderen Handgriff (9), mit der rechten Hand den hinteren Handgriff (10).

Säge ausschalten

Lassen Sie den Gashebel (19) los. Stellen Sie den Betriebsschalter (18) auf <<STOP>>. Die

Kettensäge darf erst nach dem Stillstand der Kette abgelegt werden.

Vergasereinstellung

Werkseitig wurde der Vergaser auf optimale Leistung eingestellt. Sollte eine verbesserte Einstellung notwendig sein, wenden Sie sich bitte an eine Fachwerkstatt.

Aufbewahrung

Säubern Sie nach jeder Arbeit die Sägekette (2) und Führungsschiene (1).
Bringen Sie den Kettenschutz an (3).

Arbeitshinweise (B21-B27)

Alle Sicherheitsvorschriften sind zu beachten. Sägen Sie niemals mit loser oder stumpfer Kette. Kettensäge immer mit laufender Sägekette aus dem Schnittgut ziehen.

Achten Sie beim Scheiden von gefallenen Bäumen darauf, dass der Stamm unter Spannung stehen können.

Stamm auf Oberseite in Spannung. Baum kann nach oben schlagen.

Stamm auf Unterseite in Spannung. Baum kann nach unten schlagen.

Benutzen Sie wenn möglich, immer eine Spannvorrichtung (z.B. Sägebock).

Sägen Sie nur Holz oder hölzerne Gegenstände. Achten Sie auf Fremdkörper wie Nägel oder Steine. Die können bei Berührung des laufenden Sägeblattes weggeschleudert werden. und die Sägekette beschädigen.

Beim Ablängen von Holz muss der Krallenanschlag (5) fest am Holz angesetzt werden.

Mit laufender Säge in das Holz eintauchen.



Dabei führen Sie die Säge mit dem vorderen Handgriff und mit dem hinteren Handgriff ziehen Sie die Säge nach oben. Der Krallenanschlag dient Ihnen dabei als Drehpunkt. Zum Nachsetzen drücken Sie leicht auf den vorderen Handgriff und ziehen dabei die Säge etwas zurück. Setzen Sie nun den Krallenanschlag etwas tiefer und ziehen erneut den Handgriff nach oben.

Bei Längsschnitten muss die Kettensäge in einem möglichst flachen Winkel angesetzt werden. Da hier der Krallenanschlag nicht verwendet werden kann ist hierbei mit besonderer Vorsicht vorzugehen. Rückschlaggefahr!

Rückschlaggefahr besteht immer wenn die Schienenspitze Holz oder ander Gegenstände berührt. Die Kettensäge wird dadurch unkontrollierbar und kann mit großer Wucht in Richtung Bediener gestoßen werden.

Sägen Sie nach Möglichkeit, immer mit der Schienenunterseite, da beim Schneiden mit der Schienenoberseite, beim Verklemmen der Sägekette, die Kettensäge in Richtung des Bediener gestossen wird. Stützen Sie beim Entasten die Kettensäge möglichst immer am Stamm ab.

Besondere Vorsichtsmaßnahmen beim Fällen von Bäumen:

Dass Fällen von Bäumen ist äußerst gefährlich und muss gelernt sein. Falls Sie in dieser Tätigkeit ungeübt sein sollten, sollten Sie dies nicht machen. Besuchen Sie vorher einen Lehrgang. Fällen Sie niemals Bäume deren Durchmesser größer als die Länge der Führungsschiene ist. Ein fallender Baum kann andere Bäume mitreißen.

Immer die doppelte Baumlänge als Gefahrenbereich (Fällbereich) planen. Achten Sie überdies hinaus auf Strom- und Telefonleitungen.

Sie müssen vor dem Schneiden einen Fluchtbereich planen und freiräumen. Der Fluchtbereich muss in die entgegengesetzte Richtung der erwarteten Fällrichtung verlaufen.

Es dürfen sich keine Zuschauer, Tiere oder Hindernisse im Fällbereich befinden.

Im Falle des Verklemmens der Säge im Baum, die Säge niemals mit laufendem Motor versuchen freizubekommen. Verwenden Sie Holzkeile um die Säge freizubekommen.

Berechnen Sie zuerst, unter Berücksichtigung des Kronenschwerpunktes und der Windrichtung, die Fällrichtung. Achten Sie darauf das die Kettensäge unmittelbar vor Berührung des Holzes laufen muss. Sägen sie in der Fällrichtung eine Einkerbung in den Baum (A). Diese Fallkerbe gibt dem Baum die Führung und die Richtung vor (B25). Überprüfen Sie die Fällrichtung nochmals. Für den Fall das Sie die Fällrichtung korrigieren müssen, schneiden Sie die Fallkerbe stets auf ganzer Breite nach.

Rufen Sie „Achtung, Baum fällt“

Führen Sie nun auf der gegenüberliegenden Seite der Fallkerbe den Fällschnitt (B) durch. Dieser wird höher als die Fallkerbsohle angelegt.

Setzen Sie rechtzeitig Keile in den Fällschnitt. Belassen Sie eine Bruchleiste (C). Diese wirkt wie ein Schanier. Wenn Sie die Bruchleiste durchsägen fällt der Baum unkontrolliert.

Baum niemals umsägen, sondern umkeilen.

Beim Fallen des Baum zurücktreten. Beobachten Sie den Kronenraum. Warten Sie das Ausschwingen der Krone ab.

Fällen Sie niemals Bäume, wenn Sie Einzelheiten im Fällbereich nicht mehr erkennen können. (Regen, Schnee, Nebel oder Dämmerung).

Fällen Sie niemals Bäume, wenn wegen starkem Wind die Fällrichtung nicht eingehalten werden.

Fällen Sie Bäume nur wenn Sie absolut sicheren Stand haben.

Liegende Bäume oder Äste können unter Spannung stehen. Entlastungsschnitt zuerst, dann Trennschnitt.

Achtung: Nach betrieben die Motorsäge bei Vollast für eine lange Zeit, sollten Sie den Motor ohne Last für eine Weile zu lassen, bis die Kühlluft nimmt die meiste Wärme. Auf diese Weise wird es viel Wärme gesammelt vermeiden und vermeiden, dass der Antriebsmechanismus überhitzen.

Nach dem Sägen der Arbeit. Willst Du die Sägekette lösen, wenn es bei der Arbeitstemperatur gespannt ist. Weil die Sägekette im Prozess des Abkühlens schrumpft, und es wird die Kurbelwelle und das Lager beschädigen, wenn sie nicht gelockert wird.

Wartung und Pflege (B28-B30)

Sägekette

Sägekette und Führungsschiene warten Sägekette (2) von Zeit zu Zeit bei Bedarf nachspannen.

Führungsschiene (1) nach längerem Gebrauch und beim Wechseln der Sägekette (2) wenden. Damit gleichen Sie die Abnutzung der Nut auf der Schnittseite des Schwertes aus.

Schärfen der Sägekette

Die Sägekette (2) sollten Sie von einem Fachbetrieb warten lassen.

Luftfilter

Nach längerem Arbeiten sollten Sie den Luftfilter reinigen. Staub und Pollen verstopfen die Poren des Schaumstofffilters.

- Nehmen Sie die Luftfilterabdeckung (16) ab und waschen Sie den Luftfilter in leichtem

Seifenwasser. Achtung: Kein Benzin oder Lösungsmittel verwenden.

- Trocknen Sie den Filter bevor Sie ihn wieder einsetzen.

Um die Lebensdauer des Motors nicht zu verkürzen muss ein beschädigter Luftfilter sofort ersetzt werden Benutzen Sie zur Reinigung der Kunststoffteile eine feuchten Lappen. Keine Reinigungsmittel, Lösungsmittel oder spitze Gegenstände verwenden.

Befreien Sie die Belüftungsöffnungen und bewegliche Teile regelmäßig von feststehendem Staub mit einer weichen Bürste oder Pinsel. Nach längerem Arbeiten Führungsschiene und Kette demontieren und mit einer Bürste oder Pinsel reinigen.

Zündkerzeinstellung

Mindestens einmal im Jahr oder bei regelmäßigem schlechtem Starten überprüfen Sie den Elektrodenabstand der Zündkerze. Der korrekte Abstand zwischen Zündfahne und Zündkontakt ist 0,25"/0,63 mm.

- Warten Sie bis der Motor vollständig ausgekühlt ist.

- Nehmen Sie die Luftfilterabdeckung ab.

- Ziehen Sie die Zündkerzenkappe von der Zündkerze und drehen die Zündkerze mit einem Zündkerzenschlüssel heraus.

- Bei übermäßigem Verschleiß der Elektrode oder bei sehr starker Verkrustung muss die Zündkerze mit einer gleichwertigen ersetzt werden. Starke Verkrustung an der Zündkerze kann bedingt sein durch: Zu hoher Ölanteil im Benzingemisch, schlechte Ölqualität, überaltertes Benzingemisch oder verstopfter Luftfilter.

- Drehen Sie die Zündkerze mit der Hand komplett ins Gewinde. (Vermeidung von Verkantung)

- Ziehen Sie die Zündkerze mit einem



Zündkerzenschlüssel nun fest.

- Bei Verwendung eines Drehmomentschlüssels beträgt der Anzugsdrehmoment 12-15 Nm.

- Stecken Sie den Zündkerzenstecker korrekt auf die Kerze auf.

- Bringen Sie die Luftfilterabdeckung wieder an.

Kettenschmierung

der Kraftstoff durch das Schauglas am Kraftstoffbehälter überprüft werden.

Wichtig: Bitte füllen Sie das Öltank vor dem Tanken den Kraftstofftank jeder Zeit.

Technische Daten

Luftgekühlter 2-Takt-Motor SPS1E43F3

Hubraum: 45,1 cm³

Max. Motorleistung: 1,8 kW

Tankvolumen: 500 cm³

Füllmenge Öl: 240 cm³

Schnittlänge: 420 mm

Zündkerze: L8RTF(NHSP LD); L8RTC (Torch)

Gewicht (Ohne Führungsschiene und Kette, leerem Tank): 5,6 kg

Schalldruckpegel: 102,78 dB(A), k=2,5dB(A)

Schalleistungspegel: 110,07 dB(A), k=2,5 dB(A)

Vibrationspegel (Max.) (nach ISO 22867):

Vibration - Handgriff (vorn) : 5.650 m/s², K= 1.5m/s²

Vibration - Handgriff (hinten) : 6.072 m/s², K= 1.5m/s²

Maximale Länge der Führungsschiene: 18"

Kettenabstand: 9,525 mm (3/8")

Kettenstärke: 1,27 mm (0,05")

Antriebszahnrad*Pitch: 7 Zähne*9,525 mm

Leerlaufdrehzahl: 2700-3400 min⁻¹

Maximaldrehzahl: 11000 min⁻¹

Säge-Kettentyp: Oregon 91PX062X (for 18 ")

Führungsschienentyp: Oregon 180SDEA095 (for 18 ")

Das Arbeitsgeräusch kann 85dB überschreiten.

Reparaturen



Verwenden Sie nur vom Hersteller empfohlene Zubehör- und Ersatzteile. Sollte das Gerät trotz unserer

Qualitätskontrollen und Ihrer Pege einmal ausfallen, lassen Sie Reparaturen nur von einem autorisierten Elektro-Fachmann ausführen.

Umweltschutz

Entsorgen Sie Gerät, Zubehör und Verpackung nicht einfach in den Mülleimer, sondern führen Sie es einer umweltgerechten Wiederverwertung zu.

Dieser kleine Aufwand kommt unserer Umwelt zugute.

Restrisiken

Auch bei sachgemäßer Verwendung des Werkzeugs bleibt immer ein gewisses Restrisiko, das nicht ausgeschlossen werden kann. Aus der Art und Konstruktion des Werkzeugs können die folgenden potentiellen Gefährdungen abgeleitet werden:

- Kontakt mit der ungeschützten Sägekette (Schnittverletzungen)
- Hineingreifen in die laufende Sägekette (Schnittverletzung)
- Unvorhergesehene, plötzliche Bewegung der Führungsschiene (Schnittverletzungen)
- Wegschleudern von Teilen der Sägekette
- Wegschleudern von Teilen des Schneidgutes
- Schädigung des Gehöres, wenn kein vorgeschriebener Gehörschutz getragen wird
- Einatmen von Schneidgutes
- Rückschlaggefahr
- Dieses Gerät erzeugt während des Betriebs ein elektromagnetisches Feld! Dieses Feld kann unter bestimmten Umständen aktive oder passive medizinische Implantate beeinträchtigen! Um die Gefahr von ernsthaften oder tödlichen Verletzungen zu verringern, empfehlen wir Personen mit medizinischen Implantaten ihren Arzt und den Hersteller vom medizinischen Implantat zu konsultieren, bevor das Gerät bedient wird!

Störung	Mögliche Ursache	Fehlerbehebung
Der Motor stockt.	Falsche Vergasereinstellung	Den Vergaser von einem Fachmann einstellen lassen. oder bitte an ein Service-Center.
Das Gerät springt an, aber der Motor hat wenig Leistung.	Falsche Einstellung des Choke-Hebels Luftfilter verschmutzt Falsche Vergaser-Einstellung	Stellen Sie auf \uparrow Schaumstofffilter entfernen, mit Seifenwasser reinigen und trocken wieder einsetzen. Den Vergaser vom einem Fachmann einstellen lassen.
Das Gerät springt nicht an oder springt an, aber läuft nicht.	Fehlerhaftes Vorgehen beim Anlassen Falsche Vergaser-Einstellung Verrußte Zündkerze	Folgen Sie den Anweisungen „Start bei kaltem Motor“. Den Vergaser von einem Fachmann einstellen lassen. Zündkerze reinigen, den Elektrodenabstand korrigieren oder Zündkerze ersetzen.
Der Motor läuft unregelmäßig.	Falscher Elektrodenabstand an Zündkerze Abgebrannte Zündkerze	Zündkerze reinigen, den Elektrodenabstand korrigieren, ideal 0,25"/0,63mm, oder Zündkerze ersetzen.
Übermäßige Rauchentwicklung.	Falsche Vergaser-Einstellung Falsche Treibstoffmischung	Den Vergaser von einem Fachmann einstellen lassen. Tank entleeren, richtige Mischung einfüllen: 2-Takt-Mischung 40:1.