

IBF 43D TL

Decespugliatore a benzina
Benzinfreischneider

IT

Istruzioni per l'uso - Traduzione delle istruzioni per l'uso originali.
Prima della messa in funzione leggere le istruzioni per l'utilizzo!

DE

Gebrauchsanweisung - Originalbetriebsanleitung
Vor Inbetriebnahme Gebrauchsanweisung lesen!



1



2-a

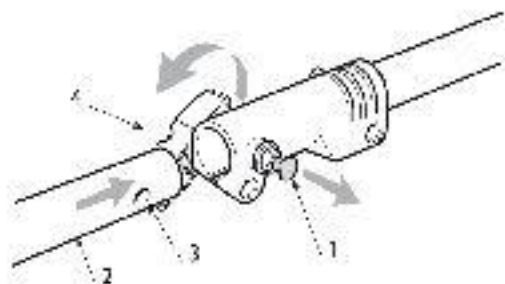


2-b

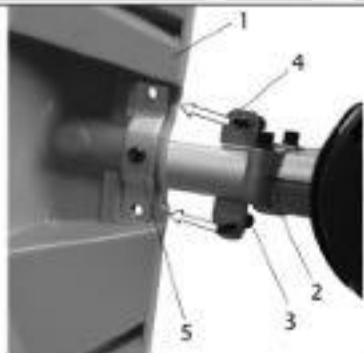


2-c

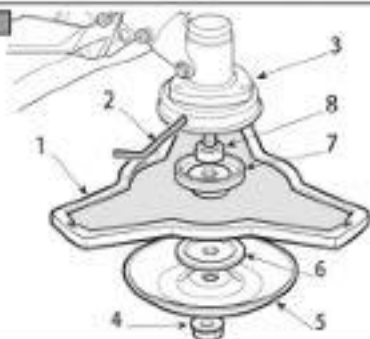
2



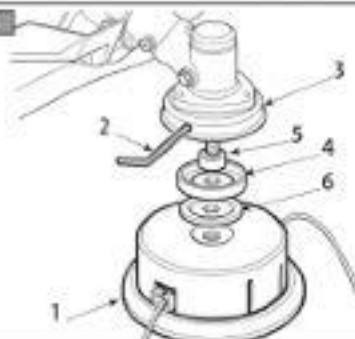
3

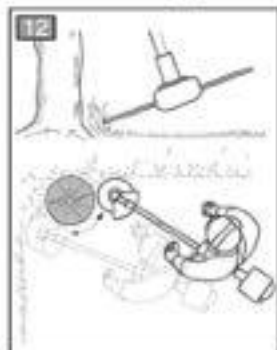
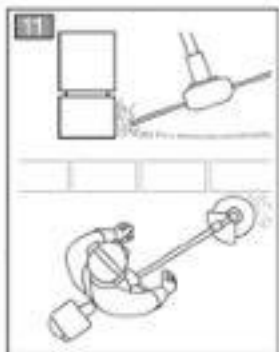
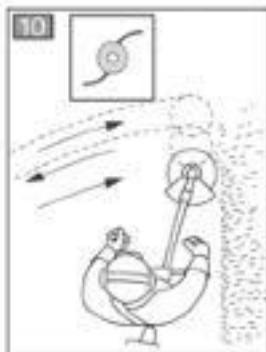


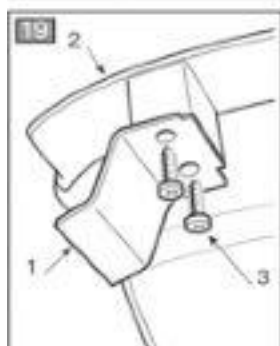
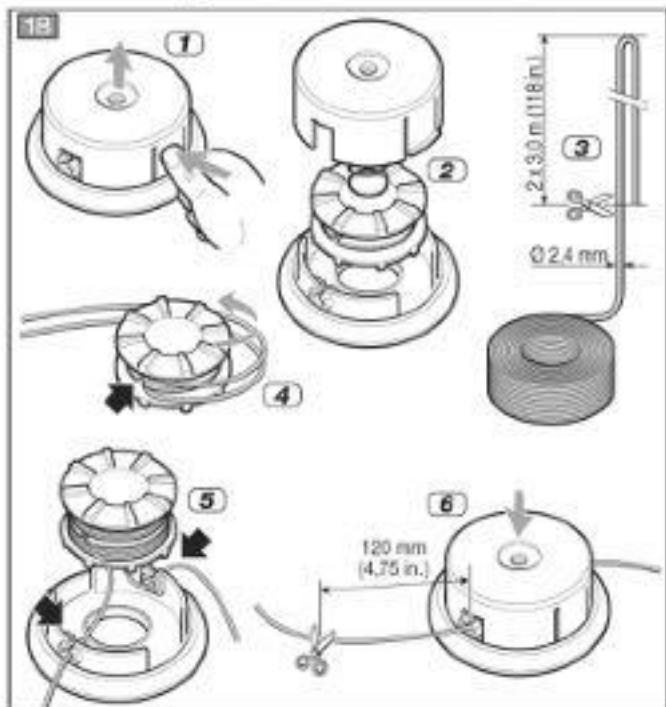
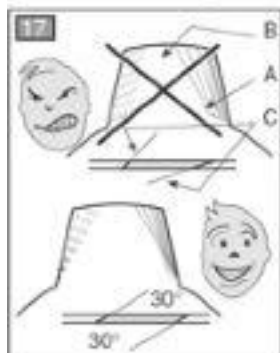
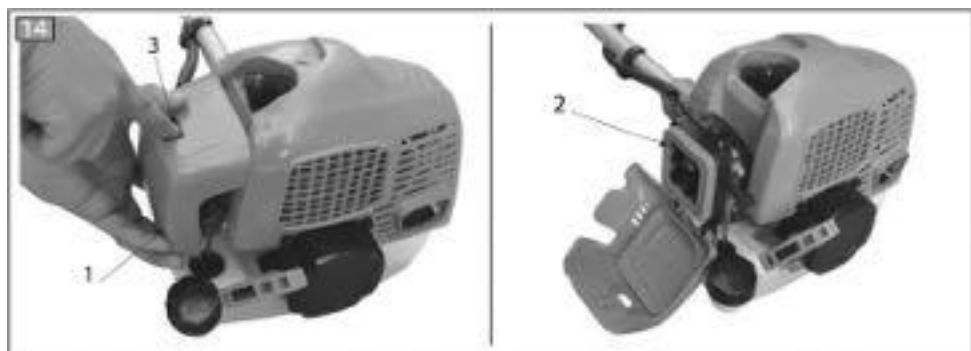
4



5







Benzinfreischneider IBF 43D TL

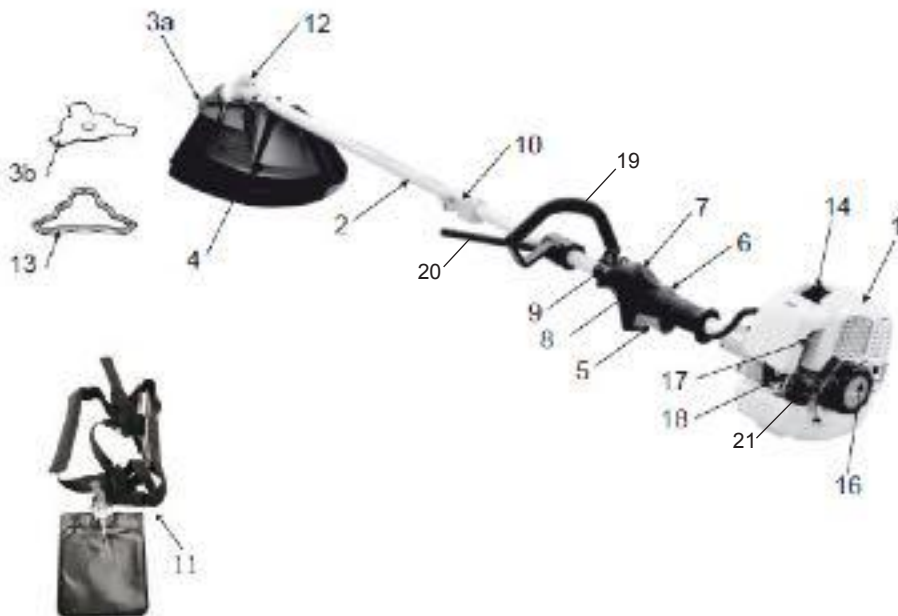
INHALTSVERZEICHNIS	Seite
ABBILDUNGEN	1 - 3
1. BESTIMMUNGSGEMÄSSE VERWENDUNG	DE-1
2. KENNZEICHNUNG DER WESENTLICHEN BAUTEILE	DE-2
3. SYMBOLE	DE-3
4. SICHERHEITSVORSCHRIFTEN	DE-4
5. MONTAGE DER MASCHINE	DE-6
6. ARBEITSVORBEREITUNG	DE-7
7. MOTOR ANLASSEN, BENUTZEN UND AUSSCHALTEN	DE-8
8. MASCHINENEINSATZ	DE-9
9. WARTUNG UND AUFBEWAHRUNG	DE-10
10. STÖRUNGSSUCHE	DE-12
11. ENTSORGUNG UND UMWELTSCHUTZ	DE-13
12. GARANTIE	DE-13
13. ERSATZTEILE	DE-13
14. TECHNISCHE DATEN	DE-14
15. EG-KONFORMITÄTSERKLÄRUNG	DE-15
SERVICE	

1. BESTIMMUNGSGEMÄSSE VERWENDUNG

Das Gerät ist zum Schneiden von Rasen und Grasflächen geeignet. Die Einhaltung der vom Hersteller beigefügten Gebrauchsanweisung ist Voraussetzung für den ordnungsgemäßen Gebrauch des Gerätes. Jede andere Verwendung, die in dieser Anleitung nicht ausdrücklich zugelassen wird, kann zu Schäden am Gerät führen und eine ernsthafte Gefahr für den Benutzer darstellen. Beachten Sie unbedingt die Einschränkungen in den Sicherheitshinweisen. Bitte beachten Sie, dass unsere Geräte bestimmungsgemäß nicht für den gewerblichen, handwerklichen oder industriellen Einsatz konstruiert wurden. Wir übernehmen keine Gewährleistung, wenn das Gerät in Gewerbe-, Handwerks- oder Industriebetrieben sowie bei gleichzusetzenden Tätigkeiten eingesetzt wird.

Achtung! Wegen körperlicher Gefährdung des Benutzers darf die Benzinmotorsense nicht zu folgenden Arbeiten eingesetzt werden: zum Reinigen von Gehwegen und als Häcksler zum Zerkleinern von Baum- und Heckenabschnitten. Ferner darf die Benzinmotorsense nicht zum Einebnen von Bodenerhebungen, wie z.B. Maulwurfshügel verwendet werden. Aus Sicherheitsgründen darf die Benzinmotorsense nicht als Antriebsaggregat für andere Arbeitswerkzeuge und Werkzeugsätze jeglicher Art verwendet werden. Die Maschine darf nur nach ihrer Bestimmung verwendet werden. Jede weitere darüber hinausgehende Verwendung ist nicht bestimmungsgemäß. Für daraus hervorgerufene Schäden oder Verletzungen aller Art haftet der Benutzer/Bediener und nicht der Hersteller.

2. KENNZEICHNUNG DER WESENTLICHEN BAUTEILE



Wesentliche Bauteile

1. Motor
2. Antriebsrohr
3. Schneidvorrichtung
 - a) Fadenkopf
 - b) Messer mit 3 Schneiden
4. Schutz der Schneidvorrichtung
5. Drehzahlregler (Gashebel)
6. Verriegelung Drehzahlregler (Einschaltsperr)
7. Ein- Ausschalter
8. Drosselvorrichtung des Gashebels (Sperrknopf) (falls vorgesehen)
9. Anschlusspunkt (des Tragegurts)
10. Kupplung (Antriebsrohr)
11. Tragegurt
12. Winkelumlenkung
13. Messerschutz (für den Transport)
14. Zündkerze

Steuerungen und Bedienelemente

16. Startgriff
17. Chokehebel (Starter)
18. Primer
19. Vorderer Handgriff
20. Schiene
21. Verschluss Gemischtank
22. Werkzeug (o. Abb.)

3. SYMBOLE



1. Achtung! Gefahr. Diese Maschine kann, wenn sie nicht korrekt verwendet wird, für Sie und andere gefährlich sein.
2. Vor Inbetriebnahme der Maschine die Gebrauchsanleitung aufmerksam lesen.
3. **WARNUNG:** Weggeschleuderte Gegenstände können zu schwerwiegenden Augenverletzungen, übermäßiger Lärm kann zum Verlust des Gehörs führen. Tragen Sie beim Betrieb dieses Gerätes Augen- und Gehörschutz. Fallende Gegenstände können schwere Kopfverletzungen verursachen, Beim Betrieb dieser Maschine Kopfschutz tragen.
4. Arbeitsschuhe und Schutzhandschuhe tragen!
5. Gefahr umherfliegender Teile! Während der Maschinenverwendung müssen Personen und Haustiere einen Abstand von mindestens 15 m einhalten!
6. Keine Kreissägeblätter verwenden. Gefahr: Die Verwendung von Kreissägeblättern an Maschinen mit diesem Symbol setzt den Bediener der Gefahr schwerer bis hin zu tödlichen Verletzungen aus.
7. Maximale Drehzahl der Schneidvorrichtung. Verwenden Sie ausschließlich geeignete Schneidvorrichtungen.
8. Achtung! - Benzin ist entflammbar. Vor dem Nachtanken den Motor mindestens 2 Minuten abkühlen lassen.
9. Achtung! - Sich fern von heißen Oberflächen aufhalten.
10. Auf Messeranstöß achten. Gefährlicher Rückschlag!
11. VERLETZUNGSGEFAHR! Umlaufendes Werkzeug! Werkzeug läuft nach!
12. Garantierter Schallleistungspegel L_{WA} 117 dB(A)

BESCHREIBENDE SYMBOLE AN DER MASCHINE (falls vorhanden)



12. Gemischtank



13. Stellungen des Motorschalters
 a = Aus/Off
 b = Betrieb/On

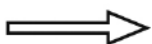


14. Chokehebel (Starter)



15. Primer

BESCHREIBENDE SYMBOLE AN DEN SCHUTZVORRICHTUNGEN (falls vorhanden)



16. Drehrichtung der Schneidvorrichtung

4. SICHERHEITSVORSCHRIFTEN

A) VOR DEM GEBRAUCH

- 1) **Lesen Sie die Anweisungen aufmerksam.** Machen Sie sich mit den Bedienungsteilen und dem richtigen Gebrauch der Maschine vertraut. Lernen Sie, den Motor schnell abzustellen.
- 2) **Die Maschine nur für den vorgesehenen Einsatzzweck verwenden, d.h.**
 - **Schneiden von Gras und nicht holziger Pflanzen**, mittels eines Nylonfadens (z.B. Trimmen von Beetkanten, Pflanzungen, Mauern, Umzäunungen oder kleine Grünflächen, um den mit einer Motorsense ausgeführten Schnitt abzuschließen);
 - **Schneiden von hohem Gras, kleinen Ästen und holzigen Unkraut** mit der Hilfe von Metall- oder Kunststoffmessern.
 - Ein unzureichender Gebrauch kann generell gefährlich sein und die Maschine beschädigen.
 - Folgende Punkte gehören zur unzureichenden Verwendung (beispielhaft):
 - Verwenden der Maschine zum Kehren;
 - Hecken schneiden oder andere Arbeiten, bei denen die Schneidvorrichtung nicht in Bodenhöhe verwendet wird;
 - Baumschnitt;
 - Verwenden der Maschine mit der Schneidvorrichtung oberhalb der Gürtellinie des Bedieners;
 - Verwenden der Maschine für den Schnitt von nicht pflanzlichen Materialien;
 - Verwenden der Maschine durch mehr als eine Person.
- 3) Erlauben Sie niemals Kindern oder Personen, die nicht über die erforderlichen Kenntnisse dieser Gebrauchsanweisung verfügen, die Maschine zu benutzen. Örtliche Bestimmungen können das Mindestalter des Benutzers festlegen.
- 4) Die Maschine darf nicht von mehr als einer Person benutzt werden.
- 5) **Maschine niemals benutzen:**
 - Während Personen, besonders Kinder oder Tiere in der Nähe sind;
 - Wenn der Benutzer müde ist oder sich nicht wohl fühlt, oder wenn er Arzneimittel oder Drogen, Alkohol oder andere Stoffe zu sich genommen hat, die seine Aufmerksamkeits- und Reaktionsfähigkeit beeinträchtigen;
 - Wenn der Benutzer nicht imstande ist, die Maschine mit zwei Händen festzuhalten bzw. wenn er bei der Arbeit nicht stabil auf den Beinen das Gleichgewicht halten kann.
- 6) Beachten Sie, dass der Benutzer für Unfälle und Schäden verantwortlich ist, die anderen Personen oder deren Eigentum widerfahren können.

B) VORBEREITENDE MASSNAHMEN

- 1) Bei der Arbeit, muss der Benutzer eine geeignete Kleidung tragen, die ihn in seinen Bewegungen nicht hindert.
 - Eng anliegende Schutzkleidung mit schnittfesten Schutzzeinsätzen tragen.
 - Schutzhelm, Handschuhe, Schutzbrille und schnitt-

festen Sicherheitsschuhe mit rutschfester Sohle tragen.

- Gehörschutz tragen.
 - Keine Schale, Hemden, Halsketten oder andere lose hängende Zubehöre tragen, die sich in der Maschine oder in eventuell auf dem Arbeitsplatz befindlichen Gegenständen verfangen könnten.
 - Langes Haar zusammenbinden.
- 2) **ACHTUNG: GEFAHR! Benzin ist hochgradig entflammbar:**
 - Kraftstoff in eigens zu diesem Zweck vorgesehenen, zugelassenen Behältern aufbewahren;
 - beim Umgang mit Kraftstoffen nicht rauchen;
 - Tankverschluss langsam öffnen, um den darin entstandenen Druck langsam abzubauen;
 - Kraftstoff nur im Freien mit Hilfe eines Trichters nachfüllen;
 - Kraftstoff ist vor dem Starten des Motors einzufüllen. Während der Motor läuft oder bei heißer Maschine darf der Tankverschluss nicht geöffnet bzw. Benzin nachgefüllt werden;
 - falls Benzin übergelaufen ist, darf kein Versuch unternommen werden, den Motor zu starten. Statt dessen ist die Maschine von der benzinverschmutzten Fläche zu entfernen. Bis das Benzin nicht vollständig verdampft ist und die Benzindämpfe nicht verflüchtigt sind, vermeiden Sie alles, was einen Brand verursachen könnte;
 - jegliche Spur von eventuell auf der Maschine oder auf dem Boden verschüttetem Benzin sofort entfernen;
 - Maschine nicht am Befüllungsort starten;
 - der Kontakt zwischen Kraftstoff und den Kleidern ist zu vermeiden, und in einem solchen Fall, kleiden Sie sich lieber um, bevor Sie den Motor starten;
 - Tankverschluss und Verschluss des Benzinbehälters müssen immer gut zugeschraubt sein.
 - 3) Fehlerhafte oder beschädigte Schalldämpfer austauschen.
 - 4) **Vor dem Gebrauch** die ganze Maschine gründlich überprüfen und insbesondere:
 - der Gashebel und der Sicherheitshebel müssen sich leicht bewegen lassen, nicht klemmen und wenn losgelassen, müssen sie automatisch und schnell ihre Ausgangsposition wieder einnehmen;
 - der Gashebel muss blockiert bleiben, solange der Sicherheitshebel nicht betätigt wird;
 - der Motorabstellschalter muss von einer Position auf die andere leicht verstellbar sein;
 - das Elektrokabel und vor allem das Zündkerzenkabel müssen einwandfrei sein, um eine Funkenbildung auszuschließen und der Stecker muss vorschriftsmäßig an der Zündkerze angebracht sein;
 - die Handgriffe und Schutzvorrichtungen der Maschine müssen gereinigt und abgetrocknet, und schließlich an die Maschine fest angebracht werden;
 - Schneidvorrichtungen oder Schutzeinrichtungen dürfen nie beschädigt sein.
 - 5) Prüfen Sie die korrekte Position der Handgriffe und des Anschlusspunktes der Traggurte, sowie das Gleichgewicht der Maschine.
 - 6) Prüfen Sie vor Arbeitsbeginn, dass die Schutzvor-

richtungen für das Schneidwerkzeug geeignet, und korrekt montiert sind.

- 7) Prüfen Sie den Arbeitsbereich gründlich, und entfernen Sie alles was von der Maschine weggeschleudert werden könnte oder die Schneidvorrichtung und den Motor beschädigen könnte (Steine, Äste, Stahldraht, Knochen, usw.).

C) DIE MASCHINE IM EINSATZ

- 1) Der Motor darf nicht in geschlossenen Räumen laufen, in denen sich gefährliche Kohlenmonoxydgase sammeln können.
- 2) Arbeiten Sie nur bei Tageslicht oder bei guter künstlicher Beleuchtung.
- 3) **Eine sichere und stabile Position einnehmen:**
 - vermeiden Sie so gut wie möglich den Einsatz der Maschine auf nassem oder rutschigem Boden oder jedenfalls auf unebenen oder steilen Böden, wenn für den Benutzer bei der Arbeit keine ausreichende Stabilität gewährleistet ist;
 - rennen Sie nicht, gehen Sie immer vorsichtig voran und achten Sie auf die Bodenebenenheiten und auf die Anwesenheit eventueller Hindernisse;
 - bewerten Sie die potentiellen Risiken des zu bearbeitenden Geländes, und ergreifen Sie alle erforderlichen Sicherheitsmaßnahmen für die eigene Sicherheit, vor allen auf Hängen, gefährlichem, rutschigem oder unsicherem Gelände;
 - Bei Hängen muss immer quer zum Gefälle gearbeitet werden, nie bergauf oder bergab, und immer mit der Schneidvorrichtung in Talrichtung.
- 4) Beim Anlassen des Motors die Maschine festhalten:
 - den Motor erst mindestens 3 Meter vom Befüllungsort entfernt starten;
 - prüfen Sie, dass sich andere Personen mindestens 15 Meter vom Aktionsradius der Maschine, und bei schweren Schnitтарbeiten mindestens 30 Meter entfernt befinden;
 - Schalldämpfer und demnach auch die Abgase nie gegen entflammare Stoffe richten;
- 5) **Ändern Sie nicht die Grundeinstellung des Motors** und lassen Sie ihn nicht überdrehen.
- 6) Die Maschine darf keinen übermäßigen Kräften ausgesetzt werden, und kleine Maschinen dürfen nicht für schwere Arbeiten verwendet werden. Die Verwendung einer geeigneten Maschine vermindert die Risiken und verbessert die Qualität der Arbeit.
- 7) Sicherstellen, dass sich die Schneidvorrichtung nicht bewegt solange der Motor leer läuft, und dass nach Betätigung des Gashebels der Motor dann auch schnell wieder auf den Leerlauf gebracht wird.
- 8) Achten Sie darauf, dass das Messer nicht gegen harte Fremdkörper prallt und auf das eventuell durch die Bewegung des Messers herumfliegende Material.
- 9) Während der Arbeiten muss die Maschine immer am Traggurt befestigt sein.
- 10) **Der Motor ist abzustellen:**
 - wenn Sie die Maschine unbewacht lassen.
 - bevor Sie nachtanken.
 - während des Wechsels der Arbeitsbereiche.
- 11) **Schalten Sie den Motor ab und ziehen Sie das Kerzenkabel heraus:**

- bevor Sie die Maschine überprüfen, reinigen oder Arbeiten an ihr durchführen;
- nachdem ein Fremdkörper getroffen wurde. Prüfen Sie, ob an der Maschine Schäden entstanden sind, und führen Sie die erforderlichen Reparaturen aus, ehe Sie die Maschine wieder benutzen;
- wenn die Maschine auf anormale Weise zu vibrieren beginnt: in diesem Fall sofort die Ursachen der Vibrationen ausfindig machen und die notwendigen Untersuchungen in einem Fachbetrieb durchführen lassen.
- wenn die Maschine nicht benutzt wird.

D) WARTUNG UND LAGERUNG

- 1) Sorgen Sie dafür, dass alle Muttern, und Schrauben fest angezogen sind, um sicher zu sein, dass die Maschine immer unter guten Bedingungen arbeitet. **Eine regelmäßige Wartung ist unentbehrlich für die Sicherheit und die Einhaltung der Leistungsfähigkeit.**
- 2) Bewahren Sie die Maschine mit Benzin im Tank niemals innerhalb eines Raumes auf, in dem Benzindämpfe mit offenem Feuer, einer heißen Quelle oder Funken in Berührung kommen könnten.
- 3) Lassen Sie den Motor abkühlen, bevor Sie die Maschine in einem Raum abstellen.
- 4) Um die Brandgefahr zu vermindern, ist der Motor, der Abgasschalldämpfer und der Lagerort für die Kraftstoffe stets frei von Zweigresten, Blättern oder überflüssigem Fett zu halten; Behälter mit Schneidresten niemals innerhalb eines Raumes lassen
- 5) Falls der Tank zu entleeren ist, muss dies im Freien erfolgen und bei kaltem Motor.
- 6) Tragen Sie bei jedem Eingriff auf der Schneidvorrichtung Handschuhe.
- 7) **Verwenden Sie, aus Sicherheitsgründen, nie die Maschine mit abgenutzten oder beschädigten Teilen. Die beschädigten Teile müssen ersetzt und dürfen niemals repariert werden. Nur Original-Ersatzteile verwenden.** Nicht gleichwertige Ersatzteile können die Maschine beschädigen und Ihre Sicherheit gefährden. Die Schneidwerkzeuge müssen immer das Herstellerzeichen tragen, wie auch den Verweis auf die maximale Arbeitsdrehzahl.
- 8) Vergewissern Sie sich vor dem Wegräumen der Maschine, dass Sie für die Wartung verwendete Schraubenschlüssel oder Werkzeuge entfernt haben.
- 9) Maschine nicht in Kinderreichweite aufbewahren!

E) TRANSPORT UND HANDHABUNG

- 1) Folgende Hinweise müssen bei Transport und Handhabung der Maschine beachtet werden:
 - Motor ausschalten; abwarten bis die Schneidvorrichtung vollständig stillsteht, Zündkerzenstecker abtrennen;
 - Schutz der Schneidvorrichtung montieren;
 - Maschine ausschließlich an den Handgriffen aufnehmen und die Schneidvorrichtung in die der Laufrichtung entgegengesetzte Richtung positionieren.
- 2) Sollte der Transport der Maschine mit einem Kraftfahrzeug erfolgen, so muss sie so aufgestellt werden, dass sie keine Gefahr darstellt und auch gut

befestigt werden, um das Umkippen mit nachfolgender Schadenentstehung und Kraftstoffauslauf zu verhindern.

F) WIE IST DAS HANDBUCH ZU LESEN

Im Text des vorliegenden Handbuchs sind einige besonders wichtige Abschnitte unterschiedlich gekennzeichnet, wobei die Bedeutung solcher Kennzeichnungen wie folgt zu verstehen ist:

HINWEIS

oder

WICHTIG

Liefert erläuternde Hinweise oder andere Angaben über bereits an früherer Stelle gemachte Aussagen, in der Absicht, die Maschine nicht zu beschädigen oder Schäden zu vermeiden.

ACHTUNG

Im Falle der Nichtbeachtung besteht die Möglichkeit, sich selbst oder Dritte zu verletzen.

GEFAHR

Im Falle der Nichtbeachtung besteht die Möglichkeit, sich selbst oder Dritte schwer zu verletzen, mit Todesgefahr.

G) LIEFERUMFANG


- Öffnen Sie die Verpackung und nehmen Sie das Gerät vorsichtig aus der Verpackung.
- Entfernen Sie das Verpackungsmaterial sowie Verpackungs- und Transportsicherungen (falls vorhanden).
- Überprüfen Sie, ob der Lieferumfang vollständig ist.
- Kontrollieren Sie das Gerät und die Zubehörteile auf Transportschäden.
- Bewahren Sie die Verpackung nach Möglichkeit bis zum Ablauf der Garantiezeit auf.

ACHTUNG

Gerät und Verpackungsmaterial sind kein Kinderspielzeug! Kinder dürfen nicht mit Kunststoffbeuteln, Folien und Kleinteilen spielen! Es besteht Verschluckungs- und Erstickungsgefahr!

5. MONTAGE DER MASCHINE

WICHTIG: Die Maschine wird mit einigen demontierten Bauteilen sowie mit leerem Gemischtank geliefert.

 ACHTUNG: Bei Arbeiten an der Schneidvorrichtung müssen immer robuste Arbeitshandschuhe getragen werden. Arbeiten Sie bei der Montage der Bauteile mit höchster Sorgfalt, um die Sicherheit und Effizienz der Maschine nicht zu beeinträchtigen; wenden Sie sich im Zweifelsfall an Ihren Händler.

1. ENDMONTAGE DER MASCHINE


Modell „LOOP HANDLE“ (Abb. 1)

Bringen Sie den Griff am Gerät an. Lösen Sie dazu erst die Innensechskantschrauben, bringen Sie dann den Unterseitengriff am Schaft an und zuletzt den Oberseitengriff; ziehen Sie die Schrauben mit der Hand ausreichend fest an.

2. MONTAGE ANTRIEBSROHR (Abb. 2)

Unteren Schaft (2) in die Schaftkupplung einführen und gleichzeitig Sperrstift (1) herausziehen. Unteren Schaft ganz bis zum Anschlag einschieben und Sperrstift loslassen. Der Sperrstift muss in die Öffnung (3) seitlich im unteren Schaft einrasten. Evtl. unteren Schaft leicht hin und her drehen, bis der Sperrstift sicher einrastet. Anschließend Feststellschraube (4) festschrauben.

3. MONTAGE DER SCHUTZEINRICHTUNGEN

 ACHTUNG: Jede Schneidvorrichtung ist mit einem bestimmten Schutz ausgerüstet. Es dürfen keine anderen Schutzeinrichtungen als für die Schneidvorrichtung vorgesehene verwendet werden.

- Messer mit 3 Schneiden (Abb. 3)

 ACHTUNG: Schutzhandschuhe tragen, und den Messerschutz montieren.


- Das Messer (falls montiert) gemäß Abschnitt 4 demontieren.
- Der Schutz (1) ist an der Halterung (4) über dem Winkelgetriebe (2) und mit dem Befestigungsblech (5) mit zwei Schrauben (3) befestigt.

- Fadenkopf (Abb. 3)

 ACHTUNG: Bei Verwendung des Fadenkopfes muss immer der Zusatzschutz mit Fadennesser montiert sein.

- Das Messer (falls montiert) gemäß Abschnitt 4 demontieren.
- Der Schutz (1) ist an der Halterung (4) über dem Winkelgetriebe (2) und mit dem Befestigungsblech (5) mit zwei Schrauben (3) befestigt.
- Den Zusatzschutz (6) mit der Schraube (7) montieren.

4. DEMONTAGE UND ERNEUTE MONTAGE DER SCHNEIDVORRICHTUNGEN

 ACHTUNG: Es dürfen nur originale oder vom Hersteller zugelassene Schneidvorrichtungen verwendet werden.

- Messer mit 3 Schneiden (Abb. 4)

 ACHTUNG: Schutzhandschuhe tragen, und den Messerschutz montieren.

HINWEIS: Die Befestigungsmutter (4) besitzt ein Linksgewinde, und muss daher im Uhrzeigersinn abgeschraubt und gegen den Uhrzeigersinn angeschraubt werden.

- Den mitgelieferten Schlüssel (2) in die entsprechende Bohrung des Winkelgetriebes (3) einsetzen, und das Messer (1) von Hand drehen, bis der Schlüssel in die innenliegende Bohrung greift und die Drehung blockiert.
- Die Mutter (4) im Uhrzeigersinn lösen
- Das Abdeckung (5) und den äußere Messerhalter (6) abziehen, dann das Messer (1) entfernen und dabei darauf achten, den inneren Messerhalter (7) und das

Distanzstück (8) nicht herausziehen.

Beim Einbau,

- Falls sie während des Ausbaus herausgezogen wurden, das Distanzstück (8) und den inneren Messerhalter (7) wieder montieren und sicherstellen, dass die Nuten des inneren Messerhalters (7) perfekt mit dem Winkelgetriebe übereinstimmen.
- Das Messer (1) und den äußere Messerhalter (6), mit dem vortretenden Rand zum Messer gerichtet, montieren.
- Das Abdeckung (5) und die Mutter (4) wieder montieren und gegen Uhrzeigersinn festziehen.
- Den Schlüssel (2) abziehen, um die Messerdrehung wieder freizugeben.

• Fadenkopf (Abb. 5)

HINWEIS: Der Fadenkopf besitzt ein Linksgewinde, und muss daher im Uhrzeigersinn abgeschraubt, und gegen Uhrzeigersinn eingeschraubt werden.

- Den mitgelieferten Schlüssel (2) in die entsprechend Bohrung des Winkelgetriebes (3) einsetzen, und den Fadenkopf (1) von Hand drehen, bis der Schlüssel in die innenliegende Bohrung greift, und die Drehung blockiert.
- Den Fadenkopf (1) entfernen, indem dieser im Uhrzeigersinn abgedreht wird.

Beim Einbau:

- Falls es während des Ausbaus herausgezogen wurden, das Distanzstück (5), den inneren Messerhalter (4) und den äußeren Messerhalter (6) wieder montieren und sicherstellen, dass die Nuten des inneren Messerhalters (4) perfekt mit dem Winkelgetriebe übereinstimmen.
- Den Fadenkopf (1) wieder montieren, indem er gegen den Uhrzeigersinn festgezogen wird.
- Den Schlüssel (2) abziehen, um die Wellendrehung wieder freizugeben.

6. ARBEITSVORBEREITUNG

MASCHINENÜBERPRÜFUNG

Bevor Sie mit der Arbeit starten, muss folgendes geprüft werden:

- dass an der Maschine und an der Schneidvorrichtung alle Schrauben angezogen sind;
- dass die Schneidvorrichtung nicht beschädigt ist, und
- dass die Metallmesser mit 3 oder 4 Schneiden (falls montiert) gut geschliffen sind;
- dass der Luftfilter sauber ist;
- dass die Schutzeinrichtungen festsitzen und ausreichend sind;
- dass die Handgriffe richtig befestigt sind.

GEMISCHZUBEREITUNG

Diese Maschine ist mit einem Zweitaktmotor ausgestattet, der mit einem Benzin-Öl-Gemisch betrieben wird.

WICHTIG: Die Verwendung von Benzin allein beschädigt den Motor und hat den Verfall der Garantie zur Folge.

WICHTIG: Verwenden Sie nur hochwertiges Benzin und 2-Taktöl, um die Gesamtleistungen und die Standzeit

der mechanischen Teile auch langfristig sicherzustellen.

• Benzineigenschaften

Nur bleifreies Benzin mit einer Oktanzahl nicht unter 90 ROZ verwenden.

WICHTIG: Bleifreies Benzin neigt dazu, im Behälter Ablagerungen zu bilden, wenn es über 2 Monate aufbewahrt wird. Verwenden Sie stets frisches Benzin!

• Öleigenschaften

Verwenden Sie nur hochwertige, für Zweitaktmotoren spezifische Synthetiköle.

Bei Ihrem Händler sind speziell für solche Motoren entwickelte Öle erhältlich, die hohe Leistungen gewährleisten können.

Die Verwendung solcher Öle ermöglicht eine 2,5%-ige Gemischzusammensetzung, d.h. bestehend aus 1 Teil Öl für jeweils 40 Teile Benzin.

• Gemischzubereitung und -aufbewahrung

⚠ GEFAHR: Benzin und Gemisch sind entflammbar!

- Benzin und Gemisch ausschließlich in eigens für Kraftstoffe zugelassenen Behältern an einem sicheren Ort aufbewahren, entfernt von Wärmequellen und offenen Flammen.

- Die Behälter niemals in Reichweite von Kindern aufbewahren.

- Rauchen Sie während der Gemischzubereitung nicht und atmen Sie die Benzindämpfe nicht ein

Die Tabelle zeigt die, je nach eingesetztem Öl benötigten Benzin- und Ölmengen für die Gemischzubereitung.

Gemischzubereitung 40:1

Benzin	Synthetisches 2-Taktöl	
	Liter	cm ³
1	0,025	25
2	0,050	50
3	0,075	75
5	0,125	125
10	0,250	250

- in einen zugelassenen Kanister ca. die Hälfte der angegebenen Benzinmenge geben.

- Das ganze Öl dazugeben, so wie in der Tabelle vorgeschrieben.

- Schließlich auch das restliche Benzin.

- Den Behälter verschließen und gut schütteln.

WICHTIG: Das Gemisch ist einem ständigen Alterungsprozess ausgesetzt. Bereiten Sie nicht zu große Mengen davon vor, um Ablagerungen zu vermeiden.

WICHTIG: Gemisch- und Benzinbehälter immer getrennt und identifizierbar aufbewahren, um eine Verwechslungsgefahr bei der Benutzung auszuschließen.

WICHTIG: Reinigen Sie regelmäßig die Benzin- und

Gemischbehälter, um eventuelle Ablagerungen zu entfernen.

NACHFÜLLEN VON KRAFTSTOFF

⚠ GEFAHR: Rauchen Sie beim Nachfüllen nicht und atmen Sie die Benzindämpfe nicht ein.

⚠ ACHTUNG: Behälterverschluss stets vorsichtig öffnen, da sich darin eventuell Druck gebildet hat.

Vor dem Nachfüllen:

- Gemischbehälter gut schütteln.
- Maschine auf einer ebenen Fläche, in stabiler Position mit nach oben gerichtetem Tankverschluss aufstellen.
- Tankverschluss und umliegenden Bereich reinigen, damit beim Nachfüllen kein Schmutz in den Tank gerät.
- Verschluss vorsichtig öffnen, um den Druck langsam abzulassen. Immer mit einem Trichter nachfüllen, und den Tank nicht bis zum Rand füllen.

⚠ ACHTUNG: Den Behälter immer sehr gut verschließen.

⚠ ACHTUNG: Sofort alle eventuell auf der Maschine oder auf dem Boden verschütteten Gemischrückstände entfernen und den Motor solange nicht anlassen, bis sich alle Benzindämpfe verflüchtigt haben.

7. MOTOR ANLASSEN, BENUTZEN UND AUSSCHALTEN

ANLASSEN DES MOTORS

⚠ ACHTUNG: Der Motor darf erst angelassen werden, wenn er mindestens 3 m vom Kraftstoff-Befüllungsort entfernt ist.

Vor dem Starten des Motors:

- Maschine stabil auf dem Boden aufstellen.
- Messerschutz entfernen (falls montiert).
- Sicherstellen, dass das Messer (falls vorhanden) den Boden oder sonstige Gegenstände nicht berührt.

• Kaltstart

HINWEIS: Unter Kaltstart versteht man das Anlassen nach mindestens 5 Min. Stillstand des Motors oder nach dem Betanken.

Um den Motor anzulassen (Abb. 6):

1. Den Schalter (1) in die Stellung «START» bewegen.
2. Starter betätigen, den Chokehebel (5) in Stellung «OFF» stellen.
3. Den Primerknopf (6) 3 - 4 Mal drücken, um die Gemischanreicherung für das Anlassen zu erreichen.
4. Maschine mit einer Hand auf dem Motor fest auf den Boden drücken, damit Sie beim Anlassen nicht die Kontrolle über die Maschine verlieren (Abb. 7).

WICHTIG: Um Verformungen zu vermeiden darf das Antriebsrohr während des Anlassens nicht als Stütze für

die Hand oder das Knie verwendet werden.

5. Den Startgriff 10-15 cm langsam herausziehen, bis ein gewisser Widerstand zu spüren ist, dann ein paar Mal fest ziehen bis die ersten Zündungen wahrgenommen werden.

WICHTIG: Um Beschädigungen zu vermeiden, das Seil nicht ganz herausziehen und nicht mit dem Rande der Seilführungsöffnung in Berührung bringen. Den Griff locker lassen, dabei aber verhindern, dass das Seil unkontrolliert wieder eingezogen wird.

6. Schieben Sie den Chokehebel auf Position «ON»
7. Den Startgriff erneut ziehen, bis das korrekte Anlassen des Motors erreicht wurde.

⚠ ACHTUNG: Das Anlassen des Motors mit betätigtem Starter und/oder Drosselvorrichtung (falls vorgesehen) verursacht eine Drehung der Schneidvorrichtung, die erst stoppt, wenn man Starter und/oder Drosselvorrichtung wieder löst.

8. Lassen Sie den Motor mindestens 1 Minute im Leerlauf laufen bevor Sie die Maschine verwenden.

WICHTIG: Sollte der Startergriff mehrfach mit betätigtem Chokehebel gezogen werden, könnte dadurch der Motor überflutet und das Anlassen erschwert werden.

Bei überflutetem Motor Zündkerze entfernen und leicht am Griff des Anlasserseils ziehen, um den überflüssigen Kraftstoff zu entfernen; dann die Elektroden der Zündkerze abtrocknen und wieder einsetzen.

• Warmstart

Für den Warmstart (sofort nach Motoraussschaltung), Punkte 1 - 5 - 6 - 8 des oben beschriebenen Ablaufs befolgen.

MOTOREINSATZ (Abb. 6)

Die Drehzahl der Schneidvorrichtung wird durch den Gashebel (2) reguliert, der sich am hinteren Handgriff (4) der Haltestange befindet.

Die Bewegung wird vom Motor auf die Antriebswelle übertragen, und zwar über eine Fliehkraftkupplung, mit der die Bewegung der Welle verhindert wird, solange der Motor im Leerlauf läuft.

⚠ ACHTUNG: Verwenden Sie die Maschine nicht, wenn sich die Schneidvorrichtung im Leerlauf bewegt; in diesem Fall muss der Händler zu Rate gezogen werden.

Die korrekte Arbeitsgeschwindigkeit erreicht man, wenn der Gashebel (2) bis zum Anschlag betätigt wird.

WICHTIG: Während der ersten 6-8 Stunden Maschineneinsatz, den Motor nicht mit der Höchstdrehzahl benutzen.

MOTOR AUSSCHALTEN (Abb. 6)

Um den Motor auszuschalten:

- Den Gashebel loslassen (2) und den Motor einige Sekunden lang im Leerlauf laufen lassen.
- Den Schalter (1) auf Position «STOP» drücken.

⚠ ACHTUNG: Wenn der Motor in den Leerlauf gebracht wird, dauert es einige Sekunden bis die Schneidvorrichtung vollständig stillsteht.

8. MASCHINENEINSATZ

Für einen rücksichtsvollen Einsatz den anderen und der Umwelt gegenüber:

- Vermeiden Sie so weit wie möglich Störungen.
- Halten Sie sich strikt an die örtlichen Vorschriften für die Entsorgung der Schneidreste.
- Halten Sie sich strikt an die örtlichen Vorschriften für die Entsorgung von Öl, Benzin, beschädigten Teilen oder sämtlichen weiteren umweltschädlichen Stoffen.

⚠ ACHTUNG: Bei längerfristiger Arbeit mit vibrierenden Werkzeugen können vor allem bei Personen mit Durchblutungsstörungen Verletzungen und Gefäßkrankungen (bekannt als "Raynaud-Syndrom" oder "Leichenfinger") auftreten. Die Symptome können die Hände, Handgelenke und Finger betreffen, und stellen sich als Gefühlslosigkeit, Kribbeln, Kitzeln, Schmerzen, blasse Haut oder strukturelle Veränderungen der Haut. Diese Effekte können durch niedrige Umgebungstemperaturen bzw. durch besonders festes Greifen der Handgriffe verstärkt werden. Beim Auftreten der Symptome müssen die Verwendungszeiten der Maschine verkürzt, und ein Arzt aufgesucht werden.

⚠ GEFAHR: Das Anlassersystem dieser Maschine verursacht ein relativ schwaches Magnetfeld, wobei aber trotzdem nicht ausgeschlossen werden kann, dass Funktionsstörungen bei aktiven oder passiven Implantaten des Bedieners auftreten können, mit dementsprechend schweren Gesundheitsrisiken. Trägern dieser medizinischen Vorrichtungen wird daher dringend empfohlen, einen Arzt oder den Hersteller der Vorrichtungen zu befragen, bevor die Maschine verwendet wird.

⚠ ACHTUNG: Tragen Sie während der Arbeit eine zweckmäßige Kleidung. Ihr Händler kann Ihnen nützliche Informationen über die besten Arbeitsschutzvorrichtungen geben, die Ihre Sicherheit während der Arbeit gewährleisten.

VERWENDUNG DER TRAGGURTE (Abb. 8)

⚠ ACHTUNG: Bei Verwendung der Maschine müssen die korrekt angelegten Traggurte immer eingehängt werden. Die Wirksamkeit der Schnellauslösung zum schnellen Trennen der Maschine von den Gurten im Gefahrenfall muss regelmäßig geprüft werden.

Der Traggurt muss angelegt werden, bevor die Maschine am entsprechenden Haken eingehängt wird, und der Gurt muss entsprechend der Größe und Statur des Bedieners eingestellt werden.

Falls die Maschine mit mehreren Anschlusspunkten für den Gurt ausgerüstet ist, muss der Punkt verwendet wer-

den, mit dem das Gleichgewicht der Maschine während der Arbeit am besten gehalten werden kann.

Es ist immer ein Traggurt entsprechend des Maschinengewichts und der verwendeten Schneidvorrichtung zu verwenden:

- bei Maschinen mit weniger als 7,5 kg, ausgestattet mit Fadenkopf oder 3- oder 4-schneidigem Messer können die Modelle mit Einzel- oder Doppelgurt verwendet werden.
- bei Maschinen mit mehr als 7,5 kg, darf nur das Modell mit Doppelgurt verwendet werden.

• Modelle "MONO" mit Einzelgurt

Der Gurt (1) muss über die rechte Schulter, in Richtung der rechten Hüfte laufen.

• Modelle mit Doppelgurt

Der Gurt (2) muss wie folgt getragen werden:

- die Auflage und der Karabinerhaken der Maschine auf der rechten Seite (2.1);
- die Entriegelung vorne (2.2);
- die Kreuzung der Gurte auf dem Rücken des Bedieners (2.3);
- die Gurtschnalle korrekt auf der linken Seite schließen (2.4).

Die Gurte müssen straff sitzen, um die Last gleichmäßig auf die Schultern zu verteilen.

BETRIEBSWEISE DER MASCHINE

⚠ ACHTUNG: Die Maschine muss während der Arbeit immer fest mit zwei Händen gehalten werden, mit der Motoreinheit auf der rechten Körperseite, und dem Schneidwerkzeug unterhalb der Gürtellinie.

⚠ ACHTUNG: Wenn sich ein Messer während der Arbeit verkeilt muss der Motor sofort ausgeschaltet werden. Achten Sie immer auf Rückschläge (Kickback) die auftreten können, wenn ein Messer auf ein Hindernis trifft (Holzstamm, Wurzeln, Äste, Steine, usw.). Vermeiden Sie, dass das Messer den Boden berührt. Die Schläge verursachen einen Rückschlag des Messers, der schwer zu kontrollieren ist. Der Rückschlag ist so stark, dass die Kontrolle der Maschine verloren gehen kann, die Sicherheit des Bedieners gefährdet wird, und die Maschine selbst beschädigt werden kann.

Bevor das erste Mal Mäharbeiten in Angriff genommen werden, muss sich der Bediener mit der Maschine und der geeigneten Arbeitstechnik vertraut machen, und probierhalber den Gurt korrekt anlegen, die Maschine sicher aufnehmen, und die erforderlichen Arbeitsbewegungen ausführen.

• Auswahl der Schneidvorrichtung

Die am besten geeignete Schneidvorrichtung für die vorgesehene Arbeit entsprechend der folgenden Grundsätze auswählen:

- das Messer mit 3 Schneiden ist zum Schneiden von Unkraut und leichtem Gestrüpp geeignet;
- der Fadenkopf kann hohes Gras und nicht holzige Pflanzen in der Nähe von Einzäunungen, Mauern,

Fundamenten, Gehsteigen, um Bäume, usw. beseitigen oder zum vollständigen Ausputzen eines Gartenteils verwendet werden.

ARBEITSTECHNIKEN

a) Messer mit 3 Schneiden (Abb. 9)

Den Schnitt von der Oberseite der Pflanzen her beginnen, dann mit dem Messer abwärts arbeiten, und die Äste schrittweise in kleine Stücke zerkleinern.

b) Fadenkopf

⚠ ACHTUNG: *Es dürfen NUR Nylonfäden verwendet werden. Die Verwendung von Metalldrähten, kunststoffummantelten Metalldrähten bzw. für den Fadenkopf ungeeigneter Fäden kann schwere Verletzungen und Schäden verursachen.*

Während des Betriebs sollte der Motor regelmäßig gestoppt, und das Gras, das sich um die Maschine wickelt entfernt werden, um zu verhindern, dass sich das Antriebsrohr auf Grund des Grasses unterhalb des Schutzes überhitzt.

Das angesammelte Gras mit einem Schraubendreher entfernen, damit die Stange korrekt gekühlt wird.

⚠ ACHTUNG: *Die Maschine darf nicht durch Neigen des Fadenkopfes zum Kehren verwendet werden. Die Motorkraft kann Gegenstände und kleine Steine bis zu 15 Meter weit schleudern, und so Schäden oder Verletzungen verursachen.*

• Schneiden in Bewegung (Sensen) (Abb. 10)

Mit gleichmäßiger Geschwindigkeit vorwärts gehen, dabei eine Bogenbewegung ähnlich zum herkömmlichen Sensen ausführen, ohne den Fadenkopf während des Betriebs zu neigen.

Als Erstes versuchen einen kleinen Bereich in der richtigen Höhe zu schneiden, um dann eine gleichmäßige Schnitthöhe zu erreichen, indem der Fadenkopf auf einer konstanten Höhe vom Boden gehalten wird.

Für größere Schnitte kann es hilfreich sein, den Fadenkopf um ca. 30° nach links zu neigen.

⚠ ACHTUNG: *Es darf nicht auf diese Weise gearbeitet werden, wenn die Möglichkeit besteht, dass Gegenstände weggeschleudert werden, die Personen oder Tiere verletzen, oder Sachschäden verursachen können.*

• Präzisionsschnitt (Trimmen)

Die Maschine geneigt halten, so dass der untere Teil des Fadenkopfes nicht den Boden berührt und die Schnittlinie sich im gewünschten Punkt befindet, wobei die Schneidvorrichtung immer fern vom Bediener gehalten werden muss.

• Schneiden in der Nähe von Einzäunungen / Fundamenten (Abb. 11)

Den Fadenkopf langsam in die Nähe der Einzäunungen, Pfosten, Steine, Mauern, usw. führen, ohne gewaltsam dagegen zu drücken.

Wenn der Faden gegen ein hartes Hindernis schlägt

kann dieser abreißen, oder verschleifen; wenn er in einer Einzäunung hängen bleibt kann er plötzlich reißen. Auf jeden Fall kann das Schneiden entlang Gehsteigen, Fundamenten, Mauern, usw. einen übermäßigen Fadenverschleiß verursachen.

• Schneiden um Bäume (Abb. 12)

Um den Baum, von links nach rechts, herum laufen, damit sich langsam an den Stamm annähern, so dass der Faden nicht gegen den Baum schlägt und den Fadenkopf leicht nach vorne geneigt halten.

Beachten, dass der Nylonfaden kleine Sträucher durchtrennen oder beschädigen kann, und dass der Schlag des Nylonfadens gegen den Strauch- oder Baumstamm bei weicher Rinde die Pflanze stark beschädigen kann.

• Einstellung der Fadenlänge während der Arbeit (Abb. 13)

Diese Maschine ist mit einem Fadenkopf "Tap & Go" ausgestattet.

Um neuen Faden abzuspuhlen muss der Fadenkopf mit Höchstzahl kurz auf den Boden getippt werden; der Faden wird automatisch frei gegeben, und das Messer schneidet die überschüssige Länge ab.

ARBEITSENDE

Wenn die Arbeit beendet ist:

- Motor wie vorangehend (Kapitel 6) beschrieben ausschalten.
- Den Stillstand der Schneidvorrichtung abwarten und den Messerschutz montieren.

9. WARTUNG UND AUFBEWAHRUNG

Eine korrekte Wartung ist grundsätzlich notwendig, um die ursprüngliche Effizienz und Einsatzsicherheit der Maschine zu bewahren.

⚠ ACHTUNG: *Während der Wartungseingriffe:*

- **Zündkerzenstecker abtrennen.**
- **Abwarten bis der Motor ausreichend abgekühlt ist.**
- **Für Eingriffe im Messerbereich Schutzhandschuhe tragen**
- **Messerschutzvorrichtung nicht entfernen, es sei denn, die Eingriffe müssen auf dem Messer selbst vorgenommen werden.**
- **Öle, Benzin oder andere verschmutzende Stoffe vorschriftsmäßig entsorgen.**

ZYLINDER UND SCHALLDÄMPFER

Um die Brandgefahr auf ein Minimum einzuschränken, die Zylinderrippen häufig mit Pressluft reinigen und den Bereich des Schalldämpfers von Zweigresten, Blättern oder anderen Rückständen befreien.

STARTEREINHEIT

Um ein Überhitzen und Beschädigung des Motors zu verhindern, müssen die Ansaugitter für die Kühlluft immer sauber, und frei von Mähresten und Schmutz gehalten werden.

Das Anlasserseil muss bei den ersten Anzeichen von

Verschleiß ersetzt werden.

BEFESTIGUNGEN

Kontrollieren Sie regelmäßig den festen Sitz aller Befestigungsschrauben und -mutter, und dass alle Handgriffe sicher befestigt sind.

REINIGUNG DES LUFTFILTERS (Abb. 14)

WICHTIG: Die Reinigung des Luftfilters ist die Voraussetzung für einen einwandfreien Betrieb und eine lange Standzeit der Maschine. Um unersetzliche Schäden des Motors zu vermeiden, arbeiten Sie nicht ohne Filter oder mit einem beschädigtem Filter.

Die Reinigung sollte alle 8-10 Stunden Maschineneinsatz erfolgen.

Für die Filterreinigung:

- Handrad (3) lösen, Abdeckung (1) und Filterelement (2) entfernen
- Das Filterelement (2) mit Wasser und Seife waschen.
- Kein Benzin oder andere Lösungsmittel verwenden.
- Den Filter an der Luft trocknen lassen.
- Das Filterelement (2) und die Abdeckung (1) wieder montieren, indem man das Handrad (3) festschraubt.

ÜBERPRÜFUNG DER ZÜNDKERZE (Abb. 15)

Regelmäßig die Zündkerze entfernen und dabei eventuelle Ablagerungen mit einer kleinen Metallbürste entfernen.

Kontrollieren Sie den Elektrodenabstand und stellen Sie ihn gegebenenfalls wieder her.

Zündkerze wieder einsetzen und mit dem mitgelieferten Schlüssel bis zum Anschlag festziehen.

Die Zündkerze muss mit einer gleichwertigen Zündkerze mit entsprechenden Eigenschaften ersetzt werden, falls die Elektroden abgebrannt oder die Isolierung beschädigt ist, und auf jeden Fall nach jeweils 100 Betriebsstunden.

VERGASEREINSTELLUNG

Der Vergaser wird ab Werk so eingestellt, dass bei jeder Einsatzsituation immer Höchstleistungen erbracht werden, und zwar bei einer minimalen Freisetzung von schädlichen Gasen und in Übereinstimmung mit den geltenden Normen.

Wenden Sie sich bei mangelnder Leistung für eine Kontrolle des Vergasers und des Motors an Ihren Fachhändler.

• Leerlaufeinstellung

⚠ ACHTUNG: Die Schneidvorrichtung darf sich bei leer laufendem Motor nicht bewegen. Wenn sich die Schneidvorrichtung mit dem Motor im Leerlauf bewegt, müssen Sie Ihren Händler für die korrekte Motoreinstellung zu Rate ziehen.

WINKELGETRIEBE (Abb. 16)

Mit Lithiumfett schmieren. Die Schraube (1) entfernen, und das Fett einfüllen, indem die Welle von Hand ge-

dreht wird, bis das Fett austritt; anschließend die Schraube (1) wieder eindrehen

SCHLEIFEN DES 3-SCHNEIDIGEN MESSERS (Abb. 17)

⚠ ACHTUNG: Schutzhandschuhe tragen. Wenn das Schleifen ohne Demontage des Messers erfolgt, muss der Zündkerzenstecker abgezogen werden.

Das Schleifen erfolgt unter Berücksichtigung der Messer und Klingenart, mit Verwendung einer Flachfeile und gleichmäßigem Einsatz an allen Schneiden.

Die Angaben für einen korrekten Schliff sind der Abb. 17 zu entnehmen:

A = Falscher Schliff

B = Schleifgrenze

C = Falsche oder unterschiedliche Winkel

Es ist wichtig, dass das Messer nach dem Schleifen gleichmäßig gewuchtet ist.

Die 3-schneidigen Messer können beidseitig verwendet werden. Wenn die Schneide auf einer Seite verschlissen ist, kann das Messer umgedreht, und die andere Seite verwendet werden.

⚠ ACHTUNG: Die Messer dürfen nie repariert werden, sie müssen ersetzt werden, sobald Beschädigungen festgestellt, oder die Verschleißgrenze überschritten wird.

AUSTAUSCH DES FADENS IM KOPF (Abb. 18)

- Die in der Abbildung angegebenen Schritte befolgen.

SCHLEIFEN DES FADENMESSERS (Abb. 19)

- Das Fadenmesser (1) durch Lösen der Schrauben (3) vom Schutz (2) entfernen.
- Das Fadenmesser in einem Schraubstock einspannen, und mit einer Flachfeile schleifen, wobei beachtet werden muss, dass der Originalwinkel beibehalten wird.
- Das Messer wieder am Schutz montieren.

AUSSERORDENTLICHE EINGRIFFE

Alle in diesem Handbuch nicht enthaltenen Wartungseingriffe dürfen ausschließlich von Ihrem Händler vorgenommen werden.

Eingriffe, die nicht von einer Fachstelle oder von unqualifiziertem Personal ausgeführt werden, haben grundsätzlich den Verfall der Garantie zur Folge.

AUFBEWAHRUNG

Nach jedem Arbeitseinsatz die Maschine sorgfältig reinigen und Staub und Rückstände entfernen, die beschädigten Teile reparieren oder ersetzen.

Die Maschine muss an einem trockenen Ort aufbewahrt, vor Witterung geschützt und mit dem vorschriftsgemäß angebrachten Schutz.

LÄNGERE STILLSTANDZEITEN

WICHTIG: Falls die Maschine voraussichtlich über 2-3 Monate nicht eingesetzt wird, muss folgendes gemacht werden, um Schwierigkeiten bei der Wiederinbetriebnahme zu vermeiden.

me oder permanente Motorschäden zu vermeiden.

• Lagerung

Ehe die Maschine stillgelegt wird:

- Den Kraftstofftank entleeren.
- Den Motor starten und im Leerlauf laufen lassen bis er ausschaltet, so dass der restliche Kraftstoff vollständig aufgebraucht wird.
- Den Motor abkühlen lassen und die Zündkerze entfernen.
- Einen Schuss neues Öl in die Zündkerzenbohrung geben.
- Mehrmals am Startgriff ziehen, damit sich das Öl im Zylinder verteilt.
- Zündkerze schließlich wieder einsetzen wenn sich der Kolben am oberen Totpunkt befindet (durch die Zündkerzenöffnung ersichtlich wenn der Kolben seinen höchsten Hub erreicht hat).

• Wiedereinsatz

Wenn die Maschine wieder in Betrieb gesetzt wird:

- Zündkerze entfernen.
- Ein paar Mal am Startgriff ziehen, um das überflüssige Öl zu beseitigen.
- Zündkerze überprüfen, so wie unter Kapitel "Überprüfung der Zündkerze" beschrieben.
- Maschine so einstellen, wie unter Kapitel "Maschinenvorbereitung" beschrieben.

Transport

10. STÖRUNGSSUCHE

STÖRUNG	MÖGLICHE URSACHE	ABHILFE
Motor kann entweder nicht gestartet werden, oder schaltet sofort aus	<ul style="list-style-type: none"> - Falscher Anlassvorgang - Zündkerze schmutzig oder nicht korrekter Elektrodenabstand - Verstopfter Luftfilter - Probleme der Gemischaufbereitung 	<ul style="list-style-type: none"> - Anweisungen befolgen (siehe Kap. 6) - Zündkerze überprüfen (siehe Kap. 8) - Filter reinigen bzw. auswechseln(siehe Kap. 8) - Sich mit dem Händler in Verbindung setzen
Motor kann gestartet werden, bringt aber eine schwache Leistung	<ul style="list-style-type: none"> - Verstopfter Luftfilter - Probleme der Gemischaufbereitung 	<ul style="list-style-type: none"> - Filter reinigen bzw. auswechseln - Sich mit dem Händler in Verbindung setzen
Der Motor läuft unregelmäßig oder er bringt unter Belastung keine Leistung	<ul style="list-style-type: none"> - Zündkerze schmutzig oder nicht korrekter Elektrodenabstand - Probleme der Gemischaufbereitung 	<ul style="list-style-type: none"> - Zündkerze überprüfen (siehe Kap.8) - Sich mit dem Händler in Verbindung setzen
Der Motor weist eine übertriebene Rauchentwicklung auf	<ul style="list-style-type: none"> - Flasche Gemischzusammenstellung - Probleme der Gemischaufbereitung 	<ul style="list-style-type: none"> - Gemisch gemäß Anweisungen zubereiten (siehe Kap. 5) - Sich mit dem Händler in Verbindung setzen

11. ENTSORGUNG UND UMWELTSCHUTZ

Reste von Kettenöl bzw. 2-Taktmischung niemals in den Abfluss bzw. die Kanalisation oder ins Erdreich schütten, sondern umweltgerecht entsorgen, z.B. an einer Entsorgungsstelle.

Wenn Ihr Gerät eines Tages unbrauchbar wird oder Sie es nicht mehr benötigen, geben Sie das Gerät bitte auf keinen Fall in den Hausmüll, sondern entsorgen Sie es umweltgerecht. Entleeren Sie Öltank und Benzintank sorgfältig und geben Sie die Reste an eine Sammelstelle. Geben Sie das Gerät bitte (ebenfalls) in einer Verwertungsstelle ab. Kunststoff- und Metallteile können hier getrennt und der Wiederverwertung zugeführt werden. Auskunft hierzu erhalten Sie auch in Ihrer Gemeinde- oder Stadtverwaltung.

12. GARANTIEBEDINGUNGEN

Für dieses Benzinwerkzeug leisten wir unabhängig von den Verpflichtungen des Händlers aus dem Kaufvertrag gegenüber dem Endabnehmer wie folgt Garantie:

Die Garantiezeit beträgt 24 Monate und beginnt mit der Übergabe die durch Originalkaufbeleg nachzuweisen ist. Bei kommerziellem Einsatz sowie Verleih reduziert sich die Garantiezeit auf 12 Monate. Ausgenommen von der Garantie sind Verschleißteile und Schäden die durch Verwendung falscher Zubehörteile, Reparaturen mit Nichtoriginalteilen, Gewaltanwendungen, Schlag und Bruch sowie mutwillige Motorüberlastung entstanden sind. Garantieaustausch erstreckt sich nur auf defekte Teile, nicht auf komplette Geräte. Garantiereparaturen dürfen nur von autorisierten Werkstätten oder vom Werkskundendienst durchgeführt werden. Bei Fremdeingriff erlischt die Garantie.

Porto, Versand- und Nachfolgekosten gehen zu Lasten des Käufers.

13. ERSATZTEILE

Falls Sie Zubehör oder Ersatzteile benötigen, wenden Sie sich bitte an unseren Service.

Verwenden Sie für die Arbeit mit diesem Gerät keinerlei Zusatzteile außer denjenigen, die von unserem Unternehmen empfohlen werden. Andernfalls können der Bediener oder in der Nähe befindliche Unbeteiligte ernsthafte Verletzungen erleiden, oder das Gerät kann beschädigt werden.

14. TECHNISCHE DATEN

Benzin Freischneider		IBF 43D TL
Motorleistung	kW	1,1
Motortyp		2-Takt mit Luftkühlung
Hubraum	cm ³	42,7
Treibstoff	Benzin/Öl-Gemisch	40:1
Tankinhalt	ml	1000
Max. Motordrehzahl	min ⁻¹	9000 ³⁾ / 11500 ²⁾
Leerlaufdrehzahl	min ⁻¹	3000 ±300
Max. Drehzahl des Schneidwerkzeugs		
Mit 3-schneidigem Messer	min ⁻¹	7300
Mit Fadenkopf	min ⁻¹	9300
Schnittbreite	cm	45 (Messer = 25,5)
Fadenstärke	mm	2,8
Fadenvorrat	m	2 x 2,2
Fadenverlängerung		Tippautomatik
Gewicht ¹⁾	kg	9,16
Schalldruckpegel (EN ISO 11806:2011)	dB (A)	96,4 [K 3,0 dB(A)]
Vibration (EN ISO 11806:2011)	m/s ²	6,59 [K 1,5 m/s ²]


¹⁾ Gewicht gemäß ISO 11806-1 (ohne Kraftstoff, Schneidvorrichtungen und Gurt)


²⁾ Mit 3-schneidigem Messer


³⁾ Mit Fadenkopf

Technische Änderungen bleiben vorbehalten.

Hinweis: Der angegebene Schwingungsemissionswert ist nach einem genormten Messverfahren ermittelt worden und kann für den Vergleich mit anderen Werkzeugen herangezogen werden. Der angegebene Schwingungsemissionswert kann auch zu einer vorläufigen Einschätzung der Belastung durch Schwingungen herangezogen werden.


 **GEFAHR:** Das Anlassersystem dieser Maschine verursacht ein relativ schwaches Magnetfeld, wobei aber trotzdem nicht ausgeschlossen werden kann, dass Funktionsstörungen bei aktiven oder passiven Implantaten des Bedieners auftreten können, mit dementsprechend schweren Gesundheitsrisiken. Trägern dieser medizinischen Vorrichtungen wird daher dringend empfohlen, einen Arzt oder den Hersteller der Vorrichtungen zu befragen, bevor die Maschine verwendet wird.

 **ACHTUNG:** Tragen Sie während der Arbeit eine zweckmäßige Kleidung. Ihr Händler kann Ihnen nützliche Informationen über die besten Arbeitsschutzvorrichtungen geben, die Ihre Sicherheit während der Arbeit gewährleisten.

 **ACHTUNG:** Bei längerfristiger Arbeit mit vibrierenden Werkzeugen können vor allem bei Personen mit Durchblutungsstörungen Verletzungen und Gefäßerkrankungen (bekannt als "Raynaud-Syndrom" oder "Leichenfinger") auftreten. Die Symptome können die Hände, Handgelenke und Finger betreffen, und stellen sich als Gefühlslosigkeit, Kribbeln, Kitzeln, Schmerzen, blasse Haut oder strukturelle Veränderungen der Haut dar. Diese Effekte können durch niedrige Umgebungstemperaturen bzw. durch besonders festes Greifen der Handgriffe verstärkt werden. Beim Auftreten der Symptome müssen die Verwendungszeiten der Maschine verkürzt, und ein Arzt aufgesucht werden.

Eine gewisse Lärmbelastung durch dieses Gerät ist nicht vermeidbar. Verlegen Sie lärmintensive Arbeiten auf zugelassene und dafür bestimmte Zeiten. Halten Sie sich ggf. an Ruhezeiten und beschränken Sie die Arbeitsdauer auf das Notwendigste. Zu ihrem persönlichen Schutz und Schutz in der Nähe befindlicher Personen ist ein geeigneter Gehörschutz zu tragen.

Angaben zur Geräuschemission gemäß Produktsicherheitsgesetz (ProdSG) bzw. EG-Maschinenrichtlinie: Der Schalldruckpegel am Arbeitsplatz kann 80 dB (A) überschreiten. In dem Fall sind Schallschutzmaßnahmen für den Bediener erforderlich (z.B. Tragen eines Gehörschutzes).

 **Bitte beachten Sie:** Dieses Gerät darf in Wohngebieten nach der deutschen Maschinenlärmschutzverordnung vom September 2002 an Sonn- und Feiertagen sowie an Werktagen von 20:00 Uhr bis 7:00 Uhr nicht in Betrieb genommen werden.

Zusätzlich gilt das Betriebsverbot zu folgenden Tageszeiten: von 7:00 Uhr bis 9:00 Uhr, von 13:00 Uhr bis 15:00 Uhr und von 17:00 bis 20:00 Uhr.

Beachten Sie zusätzlich auch die landesrechtlichen Vorschriften zum Lärmschutz!

15. EG-KONFORMITÄTSERKLÄRUNG



Wir, **ikra GmbH, Schlesierstraße 36, D-64839 Münster, GERMANY**, erklären in alleiniger Verantwortung, dass das Produkt **Benzinfreischneider IBF 43D TL**, auf das sich diese Erklärung bezieht, den einschlägigen Sicherheits- und Gesundheitsanforderungen der EG-Richtlinien **2006/42/EG** (EG-Maschinenrichtlinie), **2014/30/EU** (EMV-Richtlinie), **97/68/EG** in der geänderten Fassung von **2012/46/EU** Abgasrichtlinie, Anhang IV und **2000/14/EG + 2005/88/EG** (Geräuschartlinie) einschliesslich Änderungen entspricht. Zur sachgerechten Umsetzung der in den EG-Richtlinien genannten Sicherheits- und Gesundheitsanforderungen wurden folgende Normen und/oder technische Spezifikation(en) herangezogen:

EN ISO 11806-1:2011; EN ISO 14982:2009; AfPS GS 2014:01 PAK

gemessener Schalleistungspegel 115,0 dB (A)

garantierter Schalleistungspegel 117,0 dB (A)

Konformitätsbewertungsverfahren nach Anhang V / Richtlinie 2000/14/EG

Das Baujahr ist auf dem Typschild aufgedruckt und zusätzlich anhand der fortlaufenden Seriennummer feststellbar.

Münster, 27.09.2016

Gerhard Knorr, Technische Leitung Ikra GmbH

Aufbewahrung der technischen Unterlagen: Gerhard Knorr, Kärcherstraße 57, DE-64839 Münster

SERVICE



Aktuelle Service-Adressen finden Sie immer unter:
Latest service addresses can be found under:
Vous trouvez nos adresses SAV sous:
Las direcciones actuales para asistencia técnica
las encuentran siempre con:

www.ikramogatec.com

DE Ikra Mogatec - Service

c/o Mogatec Moderne Gartentechnik GmbH
Max-Wenzel-Str. 31, 09427 Ehrenfriedersdorf

☎ +49 3725 449-335
✉ +49 3725 449-324

AM UNITOOLS LLC

Davit Anhaght, 4
0002 Yerevan

☎ +374 10 239697
✉ +374 10 239697

AT Ikra - Reparatur Service

c/o Mogatec Moderne Gartentechnik GmbH
Max-Wenzel-Str. 31, 09427 Ehrenfriedersdorf
Deutschland

☎ +43 7207 34115
✉ +49 3725 449-324

BE QBC Machinery

Europaplein 19 bus 21
3620 Lanaken

☎ Hotline: 00800 17627

BG GARDEN SPECIALISTS Ltd

2 Lozenski put Str.
Sofia

☎ +359 2 44 11 665

CH Wetec Service und Verkauf AG

Täferstrasse 14
5405 Baden-Dättwil

☎ +41 56 622 74 66
✉ +41 56 622 89 62

CY Lambrou Agro Ltd.

11 Othellos Street, Dali Industrial Zone
2540 Nicosia

☎ Tel.: +357 22667908
✉ +357 22667157

CZ Drupol

T.G. Masaryka 81/833
277 13 Kostelec nad Labem

☎ +420 326 981 228
✉ +420 326 990 012

DK Bahn-Larsen Skov- Have- og Parkmaskiner

Vinkelvej 28
7840 Høejslev

☎ +45 48 28 70 20

EE Hooldusbuss OÜ

Kabelikopli tee, 5
79221 Kohila vald, Raplamaa

☎ +372 56 678 672

ES Yaros Dau

C/ Puigpaltre nº 48, Polígono Industrial UP4
17820 Banyoles (Girona)

☎ +34 902 555 677
✉ +34 972 57 36 00

Horario: de 09:00 a 13:00 y 15:00 a 18:00

FR Ikra Service France, ZI de la Vigne

20 Rue Hermes, Bâtiment 5
31190 Auterive

☎ +33 5 615078 94
✉ +33 5 342807 78

GB BGR8 Ltd. c/o Seabourne Group

South Portway Close
Round Spinney

GB-Northampton, NN3 8RH
☎ UK/N.Ireland: 0344 824 3524
✉ customerservice@b-gr8.co.uk

GR Panos Vrontanis & Co

3 Molas Street
13671 Aharnes

☎ +30 210 2402020
✉ +30 210 2463300

HR VAR - ERCO d.o.o.

Stipana Vilova 14A
10090 ZAGREB

☎ +385 91 571 3164
✉ +385 1 3454 906

HU Tooltechnic Kft.

Bárd u. 2.
1097 Budapest

☎ +36 1 330 4465
✉ +36 1 283 6550

IN Agritech Floritech Inc.

206 - B Rajindera Arihant Tower
B-1 Community Centre Janak Puri
New Delhi - 110058 / India

☎ +91 11 45662679
✉ +91 11 25597432

IR BGR8 Ltd. c/o Seabourne Group

South Portway Close, Round Spinney
Northampton, NN3 8RH

☎ +353 1890 8823 74
✉ +44 113 385 1115
✉ enquiries@gardenhomepower.com

IT Ikra Service Italia, by BRUMAR

Loc. Valgera 110/B
14100 ASTI (AT)

☎ +39 0141 477300
✉ +39 0141 440385

JO Taha & Qashou Agri Co. (LLC)

205 Mekka Street
Amman 11821, Jordan

☎ +962 6 585 0251
✉ +962 6 582 5728

LT UAB „Baltic Continent“

P. Lukšio g. 23
09132 Vilnius

☎ +370 8 700 555 95
✉ remontas@besc.lt

LU Bobinago Georges Back

53, Rue Nic. Meyers
4918 Bascharage

☎ +352 507622
✉ +352 504889

MD OLSOM S.R.L.

Mateevici Str., 38/1
2009 Chisinau

☎ +373 22 214075
✉ +373 22 225009

MK FEROELEKTRO D.O.O.

Str.Nikola Parapunov br.35A/3
1000 Skopje

☎ +389 2 3063190
✉ +389 2 3063190

NL Muldertechneik

Noorderkijl 1
9571 AR 2 e Exloermond

☎ +31 599 671570
✉ +31 599 672650

NO Maskin Importeure

Verpetveien 34
1540 Vestby

☎ +47 64 95 35 00
✉ +47 64 95 35 01

PL Ikra Service Polska

ul. Ostrogora 18A
01-163 Warszawa

☎ +48 22 4245420 / 22 3926058
✉ +48 22 4335045

PT Branco & Ca, S.A.

Rua Cega, 348/350; S. Bernardo
3810-232 Aveiro

☎ +351 234 340 690
✉ +351 234 342 185

Timetable: 09:00 to 12:30 and
14:00 to 18:30 (except Friday that is 18:00)

RO BRONTO COMPROD S.R.L.

Str. Corneliu Coposu nr. 35-37
400235 Cluj-Napoca

☎ +40 264 435 337
✉ +40 264 406 703

SE Ikra Service

Verkstadsgatan 8
57341 Tranås

☎ +46 763 268982
✉ ikrawinbladh@gmail.com

SI BIBIRO d.o.o.

Trzaska cesta 233
1000 Ljubljana

☎ +386 1 256 4868
✉ +386 1 256 4867

SK AGF Invest s.r.o.

Hlinkova 365/39
95201 Vrable 1

☎ +421 02 62 859549
✉ +421 02 62 859052

TR ZİMAŞ Ziraat Makinaları Sanayi ve Ticaret A.Ş.

1202/1 Sokak No:101/G Yenışehir
35110 İZMİR

☎ +90 232 4580586 - 4591581
✉ +90 232 4572697

UA Ikra Україна

ул.Скляренка, 9 оф. 302
04073 Киев

☎ +380 67 2458836
✉ info@ikramogatec.com.ua